

# BAXI

LUNA 240

LUNA 280

LUNA 310

**Caldaie murali a gas ad alto rendimento**

***Calderas murales de gas de alto rendimiento***

**Manuale per l'uso destinato all'utente ed all'installatore**

***Manual de uso destinado al usuario y al instalador***

**CE** 0051

**BAXI s.p.A.**, fra le aziende leader in Europa nella produzione di apparecchi termici e sanitari per l'uso domestico (caldaie murali a gas, caldaie a terra, scaldacqua elettrici e piastre scaldanti in acciaio) ha ottenuto la certificazione CSQ secondo le norme UNI EN ISO 9001.

Questo attestato accerta che il Sistema di Qualità in uso presso **BAXI s.p.A.** di Bassano del Grappa, dove è stata prodotta questa caldaia, soddisfa la più severa delle norme - la UNI EN ISO 9001 - che riguarda tutte le fasi organizzative ed i suoi protagonisti nel processo produttivo/distributivo.



**BAXI s.p.A.**, entre las empresas leader en Europa en la producción de aparatos térmicos y sanitarios para el uso doméstico (calderas murales de gas, calderas de tierra, calentadores de agua eléctricos y placas calentadoras de acero) ha obtenido la certificación CSQ según las normas UNI EN ISO 9001. Esta atestación certifica que el Sistema de Calidad utilizado por **BAXI s.p.A.** en Bassano del Grappa, donde se ha producido esta caldera, satisface la norma más severa - la UNI EN ISO 9001 - que atañe a todas las fases de la organización y sus protagonistas en el proceso productivo/distributivo.

Gentile Cliente,

la nostra Azienda ritiene che la Sua nuova caldaia soddisferà tutte le Sue esigenze.

L'acquisto di un prodotto **BAXI** garantisce quanto Lei si aspetta: un buon funzionamento ed un uso semplice e razionale.

Quello che Le chiediamo è di non mettere da parte queste istruzioni senza averle prima lette: esse contengono informazioni utili per una corretta ed efficiente gestione della Sua caldaia.

Le parti dell'imballo (sacchetti in plastica, polistirolo ecc.) non devono essere lasciate alla portata dei bambini in quanto potenziali fonti di pericolo.

*Estimado Cliente,*

*Nuestra Empresa opina que la nueva caldera que Ud. ha comprado satisfará todas sus exigencias.*

*La compra de un producto **BAXI** garantiza lo que Ud. se espera: un buen funcionamiento y un uso simple y racional.*

*Le pedimos que no ponga aparte estas instrucciones sin leerlas: contienen informaciones útiles para una correcta y eficiente gestión de su caldera.*

*No se deben dejar las partes del embalaje (saquitos de plástico, poliestireno, etc.) al alcance de niños, en cuanto potenciales fuentes de peligro.*

**BAXI** S.p.A. dichiara che questi modelli di caldaie sono dotati di marcatura CE conformemente ai requisiti essenziali delle seguenti Direttive:

- Direttiva gas 90/396/CEE
- Direttiva Rendimenti 92/42/CEE
- Direttiva Compatibilità Elettromagnetica 89/336/CEE
- Direttiva bassa tensione 73/23/CEE



**BAXI** S.p.A. afirma que estos modelos de calderas están dotados de marcación CE conforme a los requisitos esenciales de las siguientes Normas:

- Norma gas 90/396/CEE
- Norma Rendimientos 92/42/CEE
- Norma Compatibilidad Electromagnética 89/336/CEE
- Norma baja tensión 73/23/CEE



## Istruzioni destinate all'utente

Avvertenze prima dell'installazione	4
Avvertenze prima della messa in funzione	5
Messa in funzione della caldaia	5
Regolazione della temperatura ambiente	6
Regolazione della temperatura dell'acqua sanitaria	6
Riempimento impianto	7
Spegnimento della caldaia	7
Arresto prolungato dell'impianto. Protezione al gelo (circuito di riscaldamento)	7
Cambio gas	7
Segnalazioni-Intervento dispositivi di sicurezza	8
Istruzioni per l'ordinaria manutenzione	8

## Istruzioni destinate all'installatore

Avvertenze generali	9
Avvertenze prima dell'installazione	9
Dima per il fissaggio della caldaia alla parete	10
Dimensioni caldaia	11
Dotazioni presenti nell'imballo	11
Installazione dei condotti di scarico-aspirazione (modelli a flusso forzato)	12
Allacciamento elettrico	16
Collegamento del termostato ambiente	17
Collegamento dell'orologio programmatore	17
Modalità di cambio gas	17
Dispositivi di regolazione e sicurezza	20
Regolazioni da effettuare sulla scheda elettronica	21
Posizionamento elettrodo di accensione e rivelazione di fiamma	22
Verifica dei parametri di combustione	22
Caratteristiche portata / prevalenza alla placca	23
Pulizia dal calcare del circuito sanitario	23
Smontaggio dello scambiatore acqua-acqua	24
Pulizia del filtro acqua fredda	24
Schema funzionale circuiti	25-26
Schema collegamento connettori	27-28-29-30
Schema collegamento valvola del gas - accenditore elettrico	31
Collegamento di un'unità boiler	31
Collegamento della sonda esterna	33
Normativa	34
Caratteristiche tecniche	36

## Instrucciones para el usuario

Advertencias antes de la instalación	4
Advertencias antes de la puesta en función	5
Puesta en función de la caldera	5
Regulación de la temperatura ambiente	6
Regulación de la temperatura del agua sanitaria	6
Llenado instalación	7
Apagamiento de la caldera	7
Larga parada de la instalación. Protección contra el hielo (circuito de calefacción)	7
Cambio gas	7
Señales-Intervención de los dispositivos de seguridad	8
Instrucciones para el mantenimiento ordinario	8

## Instrucciones para el instalador

Advertencias generales	9
Advertencias antes de la instalación	9
Plantilla de fijación de la caldera a la pared	10
Dimensiones caldera	11
Equipamientos presentes en el embalaje	11
Instalación de los conductos de descarga-aspiración (modelos a flujo forzoso)	12
Conexión eléctrica	16
Conexión del termostato ambiente	17
Conexión del reloj programador	17
Modalidades de cambio gas	17
Dispositivos de regulación y seguridad	20
Regulaciones a efectuar en la tarjeta electrónica	21
Posicionamiento electrodo de encendido y detección llama	22
Control de los parámetros de combustión	22
Características caudal / diferencia de nivel en la placa	23
Limpieza de la caliza del circuito sanitario	23
Desmontaje del cambiador agua-agua	24
Limpieza del filtro de agua fría	24
Diagrama funcional circuitos	25-26
Diagrama conexión conectores	27-28-29-30
Diagrama conexión válvula del gas - encendedor eléctrico	31
Conexión de una unidad hervidor	31
Conexión de la sonda externa	33
Normativa	34
Características técnicas	36

## Avvertenze prima dell'installazione

Questa caldaia serve a riscaldare l'acqua ad una temperatura inferiore a quella di ebollizione a pressione atmosferica. Essa deve essere allacciata ad un impianto di riscaldamento e, nei modelli dove previsto, ad una rete di distribuzione di acqua calda sanitaria, compatibilmente alle sue prestazioni ed alla sua potenza.

Prima di collegare la caldaia è indispensabile effettuare:

- a) Una verifica che la caldaia sia predisposta per il funzionamento con il tipo di gas disponibile. Questo è rilevabile dalla scritta sull'imballo e dalla targa presente sull'apparecchio.
- c) Un controllo che il camino abbia un tiraggio adeguato, non presenti strozzature e non siano inseriti nella canna fumaria scarichi di altri apparecchi, salvo che questa non sia realizzata per servire più utenze secondo le specifiche Norme e prescrizioni vigenti.
- c) Un controllo che, nel caso di raccordi su canne fumarie preesistenti, queste siano state perfettamente pulite poiché le scorie, staccandosi dalle pareti durante il funzionamento, potrebbero occludere il passaggio dei fumi.

Risulta inoltre indispensabile, al fine di preservare il corretto funzionamento e la garanzia dell'apparecchio, seguire le seguenti precauzioni:

### 1. Circuito sanitario:

1.1. Se la durezza dell'acqua supera il valore di 20 °F (1 °F = 10 mg di carbonato di calcio per litro d'acqua) si prescrive l'installazione di un dosatore di polifosfati o di un sistema di pari effetto rispondente alle normative vigenti.

1.2. E' necessario effettuare un lavaggio accurato dell'impianto dopo l'installazione dell'apparecchio e prima del suo utilizzo.

### 2. Circuito di riscaldamento

2.1. impianto nuovo:

Prima di procedere all'installazione della caldaia l'impianto deve essere opportunamente pulito, allo scopo di eliminare residui di filettature, saldature ed eventuali solventi, utilizzando prodotti idonei disponibili nel mercato.

2.2. impianto esistente:

Prima di procedere all'installazione della caldaia l'impianto deve essere opportunamente pulito da fanghi e contaminanti utilizzando prodotti idonei disponibili nel mercato.

Devono essere utilizzati allo scopo prodotti non acidi e non alcalini, che non attacchino i metalli, le parti in plastica e gomma (es. SENTINEL X400 e X100) e per il loro utilizzo devono essere osservate le prescrizioni fornite con i prodotti stessi.

Ricordiamo che la presenza di depositi nell'impianto di riscaldamento comporta dei problemi funzionali alla caldaia (es. surriscaldamento e rumorosità dello scambiatore).

**IMPORTANTE:** La caldaia modello LUNA 280 i deve essere raccordata ad un camino avente un tratto verticale di lunghezza  $\geq 1,5$  m.

## Advertencias antes de la instalación

Esta caldera sirve para calentar el agua a una temperatura inferior a la de ebullición a presión atmosférica. Se debe conectar a una instalación de calefacción y, en los modelos donde es previsto, a una red de distribución de agua caliente sanitaria, compatiblemente con sus prestaciones y su potencia.

Antes de conectar la caldera, es indispensable efectuar:

- a) Un control de la caldera para ver si está dispuesta para el funcionamiento con el tipo de gas disponible, indicado en la inscripción sobre el embalaje y en la placa del aparato.
- b) Un control de la chimenea para asegurarse de que posea un tiro adecuado, no presente estrangulaciones y no estén introducidos en el conducto de humo tubos de desagües de otros aparatos, a condición de que éste no se haya realizado para servir diferentes usuarios, según las específicas Normas y prescripciones vigentes.
- c) Un control para ver si, en el caso de uniones en conductos de humo preexistentes, éstas hayan sido limpiadas perfectamente, porque las escorias, separándose de las paredes durante el funcionamiento, podrían obstruir el flujo de los humos.

Además es indispensable, para preservar un funcionamiento correcto y la garantía del aparato, tener las siguientes precauciones:

### 1. Circuito sanitario:

1.1. Si la dureza del agua supera el valor de 20°F (1°F = 10 mg de carbonato de calcio por litro de agua) se prescribe la instalación de un dosificador de polifosfatos o de un sistema de igual efecto que responda a las normas vigentes.

1.2. Una vez montado el aparato, antes de utilizarlo es necesario hacer una limpieza a fondo de la instalación.

### 2. Circuito de calefacción

2.1. instalación nueva:

Antes de proceder a la instalación de la caldera, el sistema debe ser oportunamente limpiado para eliminar residuos de filetes, soldaduras y eventuales solventes, utilizando productos idóneos disponibles en el comercio.

2.2. instalación existente:

Antes de proceder a la instalación de la caldera, el sistema debe ser oportunamente limpiado de lodo y contaminantes utilizando productos idóneos disponibles en el comercio.

Deben ser utilizados a este fin productos no ácidos ni alcalinos, que no ataquen los metales, las partes de plástico y goma (ej. Sentinel X 400 e X 100), y para su utilización deben ser observadas las prescripciones suministradas con los mismos productos.

Recordamos que la presencia de depósitos en la instalación de calefacción implica problemas funcionales a la calderas (ej. recalentamiento y rumorosidad del intercambiador).

**IMPORTANTE:** La caldera modelo LUNA 280 i debe ser conectada a una chimenea con un tramo vertical de longitud  $\geq 1,5$  m.

## Avvertenze prima della messa in funzione

La prima accensione deve essere effettuata dal Servizio di Assistenza Tecnica autorizzato che dovrà verificare:

- Che i dati di targa siano rispondenti a quelli delle reti di alimentazione (elettrica, idrica, gas).
- Che l'installazione sia conforme alle normative vigenti (UNI-CIG 7129, 7131, Regolamento di Attuazione della Legge 9 gennaio 1991 n° 10 ed in specie i Regolamenti Comunali) di cui riportiamo uno stralcio nel manuale tecnico destinato all'installatore.
- Che sia stato effettuato regolarmente il collegamento elettrico alla rete più terra.

I nominativi dei Centri di Assistenza Tecnica autorizzati sono rilevabili dal foglio allegato.

Il mancato rispetto di quanto sopra comporta il decadimento della garanzia. Prima della messa in funzione togliere il film protettivo della caldaia. Non utilizzare per lo scopo utensili o materiali abrasivi perché potrebbero danneggiare le parti verniciate.

## Messa in funzione della caldaia

Procedere come di seguito descritto per le corrette operazioni di accensione:

- alimentare la caldaia elettricamente;
- aprire il rubinetto del gas;
- ruotare la manopola (1) del selettore predisponendo la caldaia in posizione Estate (☀) o Inverno (❄);
- agire sulle manopole dei dispositivi di regolazione della temperatura del circuito di riscaldamento (12) e dell'acqua calda sanitaria (13) in modo da accendere il bruciatore principale.

Per aumentare la temperatura ruotare la manopola in senso orario e viceversa per diminuirla.

In posizione Estate (☀) il bruciatore principale risulterà acceso e la pompa in funzione solo in caso di prelievo di acqua calda sanitaria.

## Advertencias antes de la puesta en función

El primer encendido debe ser efectuado por el Servicio de Asistencia Técnica autorizado, que tendrá que controlar:

- Que los datos de placa sean conformes a los de las redes de alimentación (eléctrica, hídrica, gas).
- Que la instalación sea conforme a las normativas vigentes, de la cuales indicamos un extracto en el manual técnico destinado al instalador.
- Que se haya efectuado regularmente la conexión eléctrica a la red más tierra.

La falta de conformidad con lo arriba mencionado computa la caducidad de la garantía.

Antes de la puesta en función, remover la película protectora de la caldera. No utilizar a tal fin herramientas o materiales abrasivos porque podrían dañar las partes pintadas.

## Puesta en función de la caldera

Obrar como descrito a continuación para las correctas operaciones de encendido:

- alimentar la caldera eléctricamente;
- abrir el grifo del gas;
- hacer girar el botón (1) del selector predisponiendo la caldera en posición Verano (☀) o Invierno (❄);
- obrar sobre los botones de los dispositivos de regulación de la temperatura del circuito de calefacción (12) y del agua caliente sanitaria (13) para encender el quemador principal.

Para aumentar la temperatura hacer girar el botón en sentido retrógrado y viceversa para disminuirla.

En posición Verano (☀) el quemador principal resultará encendido y la bomba entrará en función sólo en caso de toma de agua caliente sanitaria.

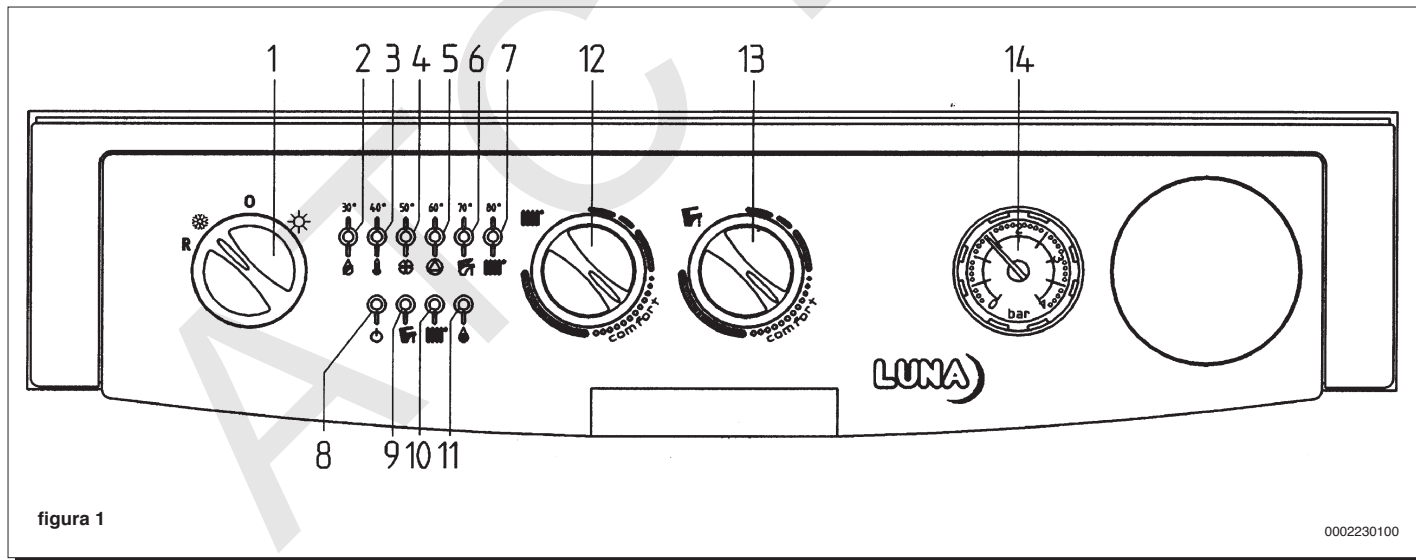


figura 1

0002230100

Il pannello comandi delle caldaie modello **LUNA 1.240 i**, **LUNA 1.240 Fi**, **LUNA 1.310 Fi** sono prive della manopola (13) concernente la regolazione della temperatura dell'acqua sanitaria. Con selettore (1) in posizione Estate (☀) risultano attive solamente le sicurezze di caldaia (antigelo e antibloccaggio pompa).

In caso d'installazione di un'unità boiler **BAXI** vedere anche le istruzioni che accompagnano tale apparecchio.

**Avvertenza:** In fase di prima accensione, finché non viene scaricata l'aria contenuta nella tubazione del gas, si può verificare la non accensione del bruciatore ed il conseguente blocco della caldaia.

Si consiglia in questo caso di ripetere le operazioni di accensione, fino all'arrivo del gas al bruciatore, posizionando per almeno 1 secondo il selettore (1) in (R) (vedere anche figura 4).

El panel de mandos de las calderas modelos **LUNA 1.240 i**, **LUNA 1.240 Fi**, **LUNA 1.310 Fi** no poseen el pomo (13) concerniente a la regulación de la temperatura del agua sanitaria. Con el selector (1) en posición Verano (☀) resultan activas solamente las seguridades de la caldera (anticongelante y antibloqueo de la bomba).

En caso de instalación de una unidad hervidor **BAXI**, véase también las instrucciones que acompañan dicho aparato.

**Advertencia:** En fase de primer encendido, hasta que no se haya descargado el aire contenido en la tubería del gas, es posible que el quemador no se encienda, con consiguiente bloqueo de la caldera.

En este caso se aconseja repetir las operaciones de encendido, hasta que el gas llegue al quemador, ubicando durante al menos 1 segundo el selector (1) en la posición (R) (véase también figura 4).

## Regolazione della temperatura ambiente

L'impianto deve essere dotato di termostato ambiente (DPR 26 Agosto 1993 n° 412 articolo 7 comma 6) per il controllo della temperatura nei locali.

In caso di temporanea assenza del termostato ambiente, nella fase di prima accensione, è possibile realizzare un controllo della temperatura ambiente agendo sulla manopola (12).

Per aumentare la temperatura ruotare la manopola in senso orario e viceversa per diminuirla. La modulazione elettronica della fiamma permetterà alla caldaia di raggiungere la temperatura impostata adeguando la portata del gas al bruciatore alle reali condizioni di scambio termico.

## Regulación de la temperatura ambiente

*La instalación puede ser equipada con un termostato ambiente para el control de la temperatura en los locales.*

*En caso de falta del termostato ambiente es posible realizar un control de la temperatura ambiente obrando sobre el botón (12).*

*Para aumentar la temperatura hacer girar el botón en sentido retrógrado y viceversa para disminuirla. La modulación electrónica de la llama consentirá a la caldera alcanzar la temperatura programada adaptando el caudal del gas al quemador a las reales condiciones de cambio térmico.*

## Regolazione della temperatura dell'acqua sanitaria

Per i modelli provvisti della manopola (13)

La valvola del gas è dotata di un dispositivo di modulazione elettronica della fiamma in funzione del posizionamento della manopola (13) di regolazione dell'acqua sanitaria e della quantità d'acqua prelevata.

Questo dispositivo elettronico permette d'ottenere delle temperature dell'acqua, in uscita dalla caldaia, costanti anche per piccole portate di prelievo.

E' consigliabile, per un contenimento energetico, posizionare la manopola in "--comfort--" (figura 2). In inverno si renderà probabilmente necessario aumentare la temperatura dell'acqua sanitaria in relazione ai valori desiderati.

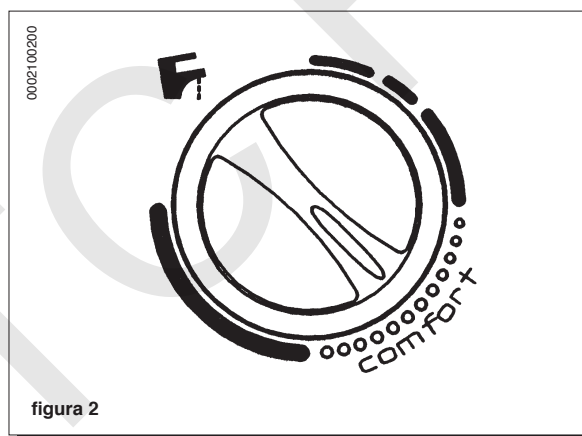
## Regulación de la temperatura del agua sanitaria

Para los modelos provistos del botón (13)

*La válvula del gas está provista de un dispositivo de modulación electrónica de la llama en función del posicionamiento del botón (13) de regulación del agua sanitaria y de la cantidad de agua tomada.*

*Este dispositivo electrónico consiente obtener temperaturas del agua, en salida de la caldera, constantes también para pequeños caudales de toma.*

*Para limitar el consumo energético, se aconseja posicionar el botón en "--comfort--" (figura 2). En invierno será probablemente necesario aumentar la temperatura del agua sanitaria según los valores deseados.*



## Riempimento impianto

Importante: Verificare periodicamente che la pressione, letta sul manometro (14), ad impianto freddo, sia di 0,5 - 1 bar. In caso di sovrappressione agire sul rubinetto di scarico caldaia. Nel caso sia inferiore agire sul rubinetto di caricamento della caldaia (figura 3a o 3b).

E' consigliabile che l'apertura di tale rubinetto sia effettuata molto lentamente in modo da facilitare lo sfiatamento dell'aria. Al termine di questa operazione potrebbe essere necessario portare momentaneamente il selettore 1 in posizione (0) per ripristinare il funzionamento dell'apparecchio.

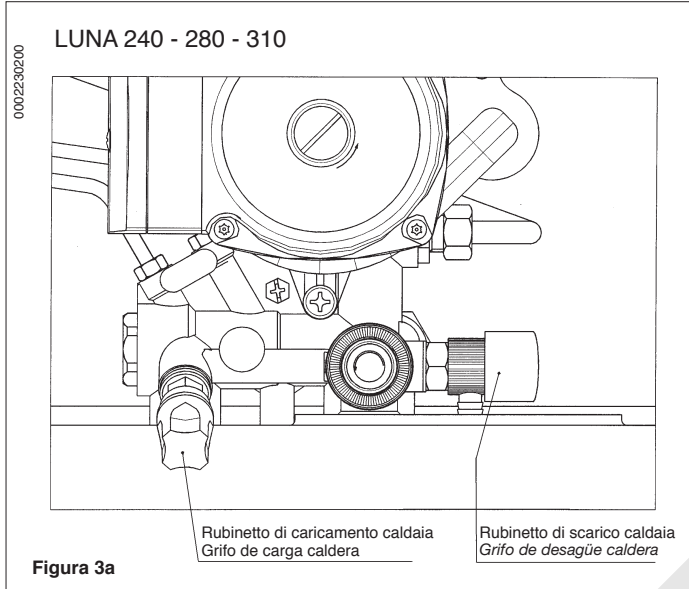
Se si dovessero verificare frequenti diminuzioni di pressione chiedere l'intervento del Servizio di Assistenza Tecnica autorizzato.

## Llenado instalación

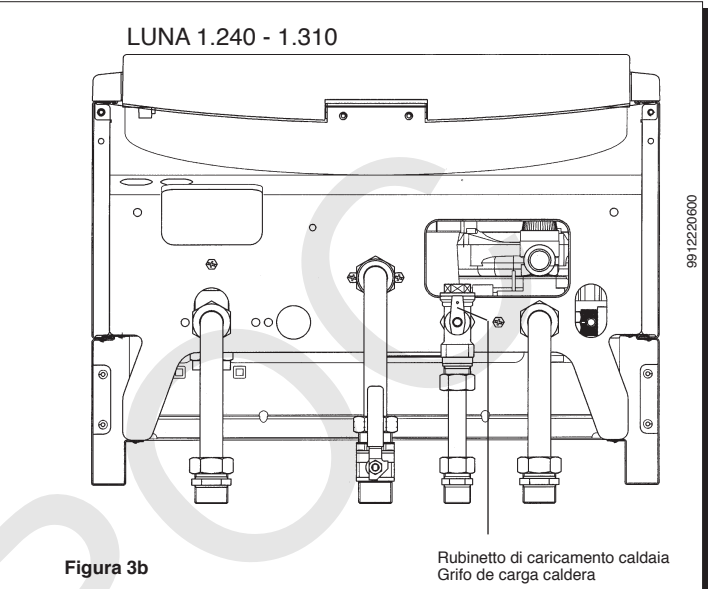
Importante: Controlar periódicamente que la presión, leída en el manómetro (14), con instalación fría, sea 0,5 - 1 bar. En caso de sobrepresión obrar sobre el grifo de desagüe caldera. Si es inferior, obrar sobre el grifo de carga de la caldera (figura 3a o 3b).

Se aconseja abrir dicho grifo de manera muy lenta para facilitar la purga del aire. Al final de esta operación es posible que necesite girar momentáneamente el selector 1 en posición (0) para restablecer el funcionamiento del aparato.

En caso de frecuentes disminuciones de presión, solicitar la intervención del Servicio de Asistencia Técnica autorizado.



La caldaia è dotata di un pressostato differenziale idraulico che, in caso di pompa bloccata o mancanza d'acqua, non consente il funzionamento della caldaia.



La caldera está provista de un presostato diferencial hidráulico que, en el caso de bomba bloqueada o falta de agua, no consiente el funcionamiento de la caldera.

## Spegnimento della caldaia

Per lo spegnimento della caldaia occorre ruotare la manopola (1) in posizione (0). Così facendo si interrompe l'alimentazione elettrica dell'apparecchio.

## Apagamiento de la caldera

Para apagar la caldera es necesario hacer girar el botón (1) en posición (0). De esta manera se interrumpe la alimentación eléctrica del aparato.

## Arresto prolungato dell'impianto

### Protezione al gelo (circuito di riscaldamento)

E' buona norma evitare lo svuotamento dell'intero impianto di riscaldamento poiché ricambi d'acqua portano anche ad inutili e dannosi depositi di calcare all'interno della caldaia e dei corpi scaldanti.

Se durante l'inverno l'impianto termico non dovesse essere utilizzato, e nel caso di pericolo di gelo, è consigliabile miscelare l'acqua dell'impianto con idonee soluzioni anticongelanti destinate a tale uso specifico (es. glicole propilenico associato ad inibitori di incrostazioni e corrosioni).

La gestione elettronica della caldaia è provvista di una funzione "antigelo" in riscaldamento che con temperatura di mandata impianto inferiore ai 5 °C fa funzionare il bruciatore fino al raggiungimento in mandata di un valore pari a 30 °C.

Tale funzione è operativa se:

- \* la caldaia è alimentata elettricamente;
- \* il selettore (1) non è in posizione (0);
- \* c'è gas;
- \* la pressione dell'impianto è quella prescritta;
- \* la caldaia non è in blocco.

## Larga parada de la instalación

### Protección contra el hielo (circuito de calefacción)

Es buena costumbre evitar el vaciado de toda la instalación de calefacción porque cambios de agua producen también inútiles y dañosos depósitos calcáreos dentro de la caldera y de los cuerpos calentadores.

Si durante el invierno la instalación térmica no es utilizada, y en el caso de peligro de hielo, se aconseja mezclar el agua de la instalación con idóneas soluciones anticongelantes destinadas a este uso específico (ej. glicol propilénico junto a inhibidores de incrustaciones y corrosiones).

La gestión electrónica de la caldera está provista de una función "antihielo" en calefacción que, con temperatura de impulsión instalación inferior a 5°C, hace funcionar el quemador hasta alcanzar un valor de 30°C en impulsión.

Esta función es operativa si:

- \* la caldera es alimentada eléctricamente;
- \* el selector (1) no está en posición (0);
- \* hay gas;
- \* la presión de la instalación es la prescrita;
- \* la caldera no está bloqueada.



## Cambio gas

Le caldaie possono funzionare sia a gas metano che a gas GPL. Nel caso in cui si renda necessaria la trasformazione ci si dovrà rivolgere al Servizio di Assistenza Tecnica autorizzato.



## Cambio gas



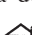
Las calderas pueden funcionar ya sea con gas metano como con gas GPL. Dirigirse al Servicio de Asistencia Técnica autorizado, en el caso de que sea necesaria la transformación.




# Segnalazioni-Intervento dispositivi di sicurezza

- 1 Selettore Estate-Inverno-Reset
- 2 Segnalazione di blocco gas
- 3 Segnalazione intervento termostato di sicurezza
- 4 Segnalazione mancanza di tiraggio  o intervento termostato fumi 
- 5 Segnalazione mancanza acqua o pompa bloccata
- 6 Segnalazione anomalia sonda sanitario
- 7 Segnalazione anomalia sonda riscaldamento
- 8 Segnalazione presenza tensione
- 9 Segnalazione funzionamento in sanitario
- 10 Segnalazione funzionamento in riscaldamento
- 11 Segnalazione presenza fiamma

Le segnalazioni 2÷7 visualizzano la temperatura raggiunta dall'impianto di riscaldamento. In caso di anomalia viene visualizzato, mediante una segnalazione LAMPEGGIANTE, il tipo di anomalia.

Per quanto concerne la segnalazione (4), sul pannello comandi della caldaia può figurare il simbolo  per i modelli a camera stagna a flusso forzato oppure il simbolo  per i modelli a tiraggio naturale (privi di ventilatore).

In caso di presenza di una delle seguenti anomalie    è possibile ripristinare le normali con-

condizioni di funzionamento ruotando per almeno 1 secondo il selettore (1) in (R). Quando viene visualizzata una delle seguenti anomalie   contemporaneamente lampeggia anche la segnalazione .

In caso di presenza della segnalazione (5) verificare che la pressione dell'impianto sia quella prescritta come specificato nel capitolo a pagina 7.

Nel caso d'intervento ripetuto di uno di questi dispositivi di sicurezza rivolgersi al Servizio di Assistenza Tecnica autorizzato.



## Istruzioni per l'ordinaria manutenzione

Per garantire alla caldaia una perfetta efficienza funzionale e di sicurezza è necessario, alla fine di ogni stagione, far ispezionare la caldaia dal Servizio di Assistenza Tecnica autorizzato (vedere DPR 26 Agosto 1993 n° 412).

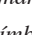

Una manutenzione accurata è sempre motivo di risparmio nella gestione dell'impianto.




La pulizia esterna dell'apparecchio non deve essere effettuata con sostanze abrasive, aggressive e/o facilmente infiammabili (es. benzina, alcoli, ecc.) e comunque dev'essere effettuata con l'apparecchio non in funzione (vedi capitolo spegnimento della caldaia a pagina 7).




# Señales- Intervención de los dispositivos de seguridad

- 1 Selector Verano - Invierno - Reset
- 2 Señal de bloqueo del gas
- 3 Señal intervención termostato de seguridad
- 4 Señal falta tiro  o intervención termostato humos 
- 5 Señal falta de agua o bomba bloqueada
- 6 Señal anomalía sonda sanitario
- 7 Señal anomalía sonda calefacción
- 8 Señal de presencia de tensión
- 9 Señal funcionamiento en sanitario
- 10 Señal funcionamiento en calefacción
- 11 Señal de presencia de llama

Las señales 2÷7 muestran la temperatura alcanzada por la instalación de calefacción. En caso de anomalía, una señal PARPADEANTE muestra el tipo de anomalía.

En relación a la señal (4), en el panel de mandos de la caldera puede figurar el símbolo  para los modelos cámara estanca de flujo forzado o bien el símbolo  para los modelos de tiro natural (sin ventilador).

En presencia de una de estas anomalías    es posible restablecer las

condiciones de funcionamiento normales girando durante al menos 1 segundo el selector (1) en la posición (R). En presencia de una de estas anomalías  , también la señal  simultáneamente parpadea.

En presencia de la señal (5) controlar que la presión de la instalación sea correcta, como especificado en el capítulo en página 7.

En caso de intervención repetida de uno de estos dispositivos de seguridad, consultar con el Servicio de Asistencia Técnica autorizado.

## Instrucciones para el mantenimiento ordinario

Para garantizar una perfecta eficiencia funcional y de seguridad de la caldera es necesario, al término de cada estación, hacer inspeccionar la caldera por el Servicio de Asistencia Técnica autorizado.

Un mantenimiento esmerado asegura siempre un ahorro en la gestión de la instalación.

La limpieza externa del aparato no se debe efectuar con sustancias abrasivas, agresivas y/o fácilmente inflamables (ej. gasolina, alcoholes, etc.) y, de todo modo, se debe efectuar cuando el aparato no está en función (véase capítulo apagamiento de la caldera en página 7).

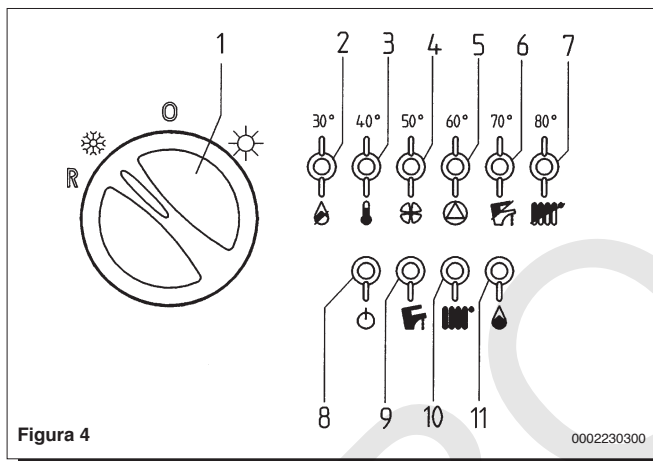


Figura 4

0002230300



## Avvertenze generali

**Attenzione:** Con selettore (1) in posizione Inverno (❄️) sono necessari alcuni minuti di attesa ad ogni intervento del dispositivo di regolazione riscaldamento (5). Per riavere immediatamente una nuova accensione del bruciatore principale portare il selettore (1) in posizione (0) e poi ancora in (❄️). Tale attesa non riguarda la funzione sanitaria per i modelli dove prevista.

Le note ed istruzioni tecniche che seguono sono rivolte agli installatori per dar loro la possibilità di effettuare una perfetta installazione. Le istruzioni riguardanti l'accensione e l'utilizzo della caldaia sono contenute nella parte destinata all'utente.

Si fa presente che le Norme Italiane che regolano l'installazione, la manutenzione e la conduzione degli impianti d'uso domestico a gas sono contenute nei seguenti documenti:

- Norme UNI-CIG 7129-7131 e CEI 64-8
- Legge 9 gennaio 1991 n° 10 e relativo Regolamento d'Attuazione (DPR 26 Agosto 1993 n° 412).
- Disposizioni dei Vigili del Fuoco, dell'Azienda del gas ed in specie i Regolamenti Comunali.

Inoltre, il tecnico installatore dev'essere abilitato all'installazione degli apparecchi per riscaldamento secondo la Legge 5 marzo 1990 n° 46.

Oltre a ciò va tenuto presente che:

- La caldaia può essere utilizzata con qualunque tipo di piastra convettiva, radiatore, termoconvettore, alimentati a due tubi o monotubo. Le sezioni del circuito saranno, in ogni caso, calcolate secondo i normali metodi, tenendo conto della caratteristica portata-prevalenza disponibile alla placca e riportata a pagina 23.
- Le parti dell'imballo (sacchetti in plastica, polistirolo ecc.) non devono essere lasciate alla portata dei bambini in quanto potenziali fonti di pericolo.
- La prima accensione deve essere effettuata dal Servizio di Assistenza Tecnica autorizzato, rilevabile dal foglio allegato.

Il mancato rispetto di quanto sopra comporta il decadimento della garanzia.

## Avvertenze prima dell'installazione

Questa caldaia serve a riscaldare l'acqua ad una temperatura inferiore a quella di ebollizione a pressione atmosferica. Essa deve essere allacciata ad un impianto di riscaldamento e, nei modelli dove previsto, ad una rete di distribuzione di acqua calda sanitaria, compatibilmente alle sue prestazioni ed alla sua potenza.

Prima di collegare la caldaia è indispensabile effettuare:

- a) Una verifica che la caldaia sia predisposta per il funzionamento con il tipo di gas disponibile. Questo è rilevabile dalla scritta sull'imballo e dalla targa presente sull'apparecchio.
- c) Un controllo che il camino abbia un tiraggio adeguato, non presenti strozzature e non siano inseriti nella canna fumaria scarichi di altri apparecchi, salvo che questa non sia realizzata per servire più utenze secondo le specifiche Norme e prescrizioni vigenti.
- c) Un controllo che, nel caso di raccordi su canne fumarie preesistenti, queste siano state perfettamente pulite poiché le scorie, staccandosi dalle pareti durante il funzionamento, potrebbero occludere il passaggio dei fumi.

Risulta inoltre indispensabile, al fine di preservare il corretto funzionamento e la garanzia dell'apparecchio, seguire le seguenti precauzioni:

### 1. Circuito sanitario:

1.1. Se la durezza dell'acqua supera il valore di 20 °F (1 °F = 10 mg di carbonato di calcio per litro d'acqua) si prescrive l'installazione di un dosatore di polifosfati o di un sistema di pari effetto rispondente alle normative vigenti.

## Advertencias generales

**Atención:** Con selector (1) en posición Invierno (❄️) es necesario esperar unos minutos a cada intervención del dispositivo de regulación calefacción (5). Para obtener inmediatamente un nuevo encendido del quemador principal, mover el selector (1) en posición (0) y, después, otra vez en (❄️). Esta espera no atañe a la función sanitaria para los modelos donde sea prevista.

Las notas y las instrucciones técnicas indicadas a continuación se dirigen a los instaladores de modo que puedan efectuar una instalación perfecta. Las instrucciones concernientes al encendido y la utilización de la caldera están contenidas en la parte destinada al usuario.

El proyecto, la instalación y el mantenimiento de las instalaciones es competencia exclusiva de personal cualificado y deberá ser realizado de acuerdo con el vigente Reglamento de Calefacción, Climatización y Agua Caliente Sanitaria e Instrucciones Técnicas Complementarias (IT.IC.). Además de lo arriba mencionado se debe tener presente que:

- La caldera puede ser utilizada con cualquier tipo de placa convectiva, radiador, termoconvector, alimentados por dos tubos o monotubo. Las secciones del circuito serán, de todo modo, calculadas según los métodos normales, tomando en cuenta la característica caudal-diferencia de nivel disponible en la placa e indicada en página 23.
  - En el caso de instalación externa (balcones, terrazas...) no se debe exponer la caldera a los agentes atmosféricos, como viento, agua, hielo, que podrían perjudicar su funcionamiento y seguridad. La falta de conformidad con dicha prescripción computa la caducidad inmediata de la garantía.
- A tal fin, se aconseja la creación de un alojamiento técnico amparado de la intemperie.
- No se deben dejar las partes del embalaje (saquetas de plástico, poliestireno, etc.) al alcance de niños, en cuanto potenciales fuentes de peligro.
  - El primer encendido se debe efectuar por el Servicio de Asistencia Técnica autorizado.

La falta de conformidad con lo arriba mencionado computa la caducidad de la garantía.

## Advertencias antes de la instalación

Esta caldera sirve para calentar el agua a una temperatura inferior a la de ebullición a presión atmosférica. Se debe conectar a una instalación de calefacción y, en los modelos donde es previsto, a una red de distribución de agua caliente sanitaria, compatiblemente con sus prestaciones y su potencia.

Antes de conectar la caldera, es indispensable efectuar:

- a) Un control de la caldera para ver si está dispuesta para el funcionamiento con el tipo de gas disponible, indicado en la inscripción sobre el embalaje y en la placa del aparato.
- b) Un control de la chimenea para asegurarse de que posea un tiro adecuado, no presente estrangulaciones y no estén introducidos en el conducto de humo tubos de desagües de otros aparatos, a condición de que éste no se haya realizado para servir diferentes usuarios, según las específicas Normas y prescripciones vigentes.
- c) Un control para ver si, en el caso de uniones en conductos de humo preexistentes, éstas hayan sido limpiadas perfectamente, porque las escorias, separándose de las paredes durante el funcionamiento, podrían obstruir el flujo de los humos.

Además es indispensable, para preservar un funcionamiento correcto y la garantía del aparato, tener las siguientes precauciones:

### 1. Circuito sanitario:

1.1. Si la dureza del agua supera el valor de 20°F (1°F = 10 mg de carbonato de calcio por litro de agua) se prescribe la instalación de un dosificador de polifosfatos o de un sistema de igual efecto que responda a las normas vigentes.

1.2. E' necessario effettuare un lavaggio accurato dell'impianto dopo l'installazione dell'apparecchio e prima del suo utilizzo.

## 2. Circuito di riscaldamento

2.1. impianto nuovo:

Prima di procedere all'installazione della caldaia l'impianto deve essere opportunamente pulito, allo scopo di eliminare residui di filettature, saldature ed eventuali solventi, utilizzando prodotti idonei disponibili nel mercato.

2.2. impianto esistente:

Prima di procedere all'installazione della caldaia l'impianto deve essere opportunamente pulito da fanghi e contaminanti utilizzando prodotti idonei disponibili nel mercato.

Devono essere utilizzati allo scopo prodotti non acidi e non alcalini, che non attacchino i metalli, le parti in plastica e gomma (es. SENTINEL X400 e X100) e per il loro utilizzo devono essere osservate le prescrizioni fornite con i prodotti stessi.

Ricordiamo che la presenza di depositi nell'impianto di riscaldamento comporta dei problemi funzionali alla caldaia (es. surriscaldamento e rumorosità dello scambiatore).

**IMPORTANTE:** La caldaia modello LUNA 280 i deve essere raccordata ad un camino avente un tratto verticale di lunghezza  $\geq 1,5$  m.

## Dima per il fissaggio della caldaia alla parete

Determinata l'esatta ubicazione della caldaia fissare la dima alla parete. Eseguire la posa in opera dell'impianto partendo dalla posizione degli attacchi idrici e gas presenti nella traversa inferiore della dima stessa.

E' consigliabile installare, sul circuito di riscaldamento, due rubinetti d'intercettazione (mandata e ritorno) G3/4, disponibili a richiesta, che permettono, in caso d'interventi importanti, di operare senza dover svuotare tutto l'impianto di riscaldamento.

Nel caso di impianti già esistenti e nel caso di sostituzioni è consigliabile, oltre a quanto citato, prevedere sul ritorno alla caldaia ed in basso un vaso di decantazione destinato a raccogliere i depositi o scorie presenti anche dopo il lavaggio e che nel tempo possono essere messi in circolazione.

Fissata la caldaia alla parete effettuare il collegamento ai condotti di scarico e aspirazione, forniti come accessori, come descritto nei successivi capitoli.

In caso d'installazione delle caldaie a tiraggio naturale effettuare il collegamento al camino mediante un tubo metallico resistente nel tempo alle normali sollecitazioni meccaniche, al calore ed all'azione dei prodotti di combustione e delle loro eventuali condense.

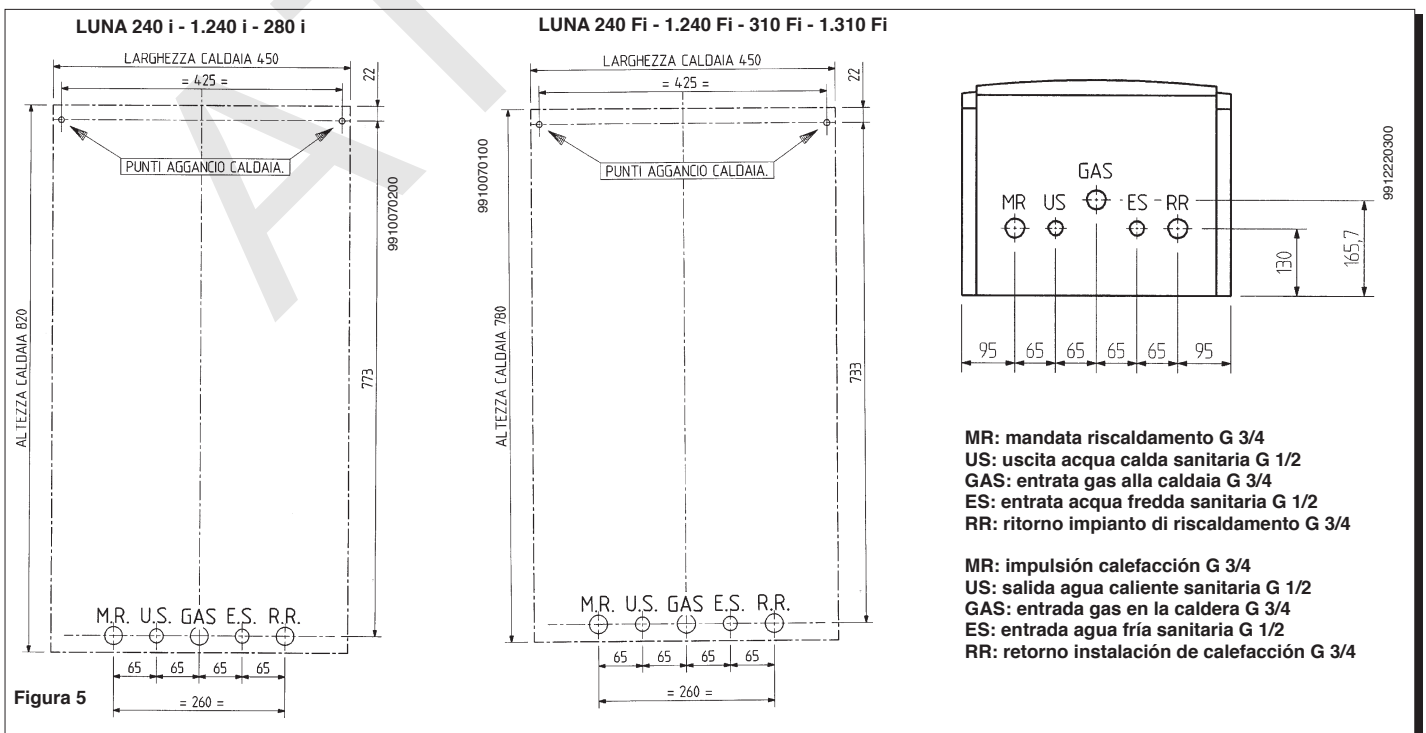
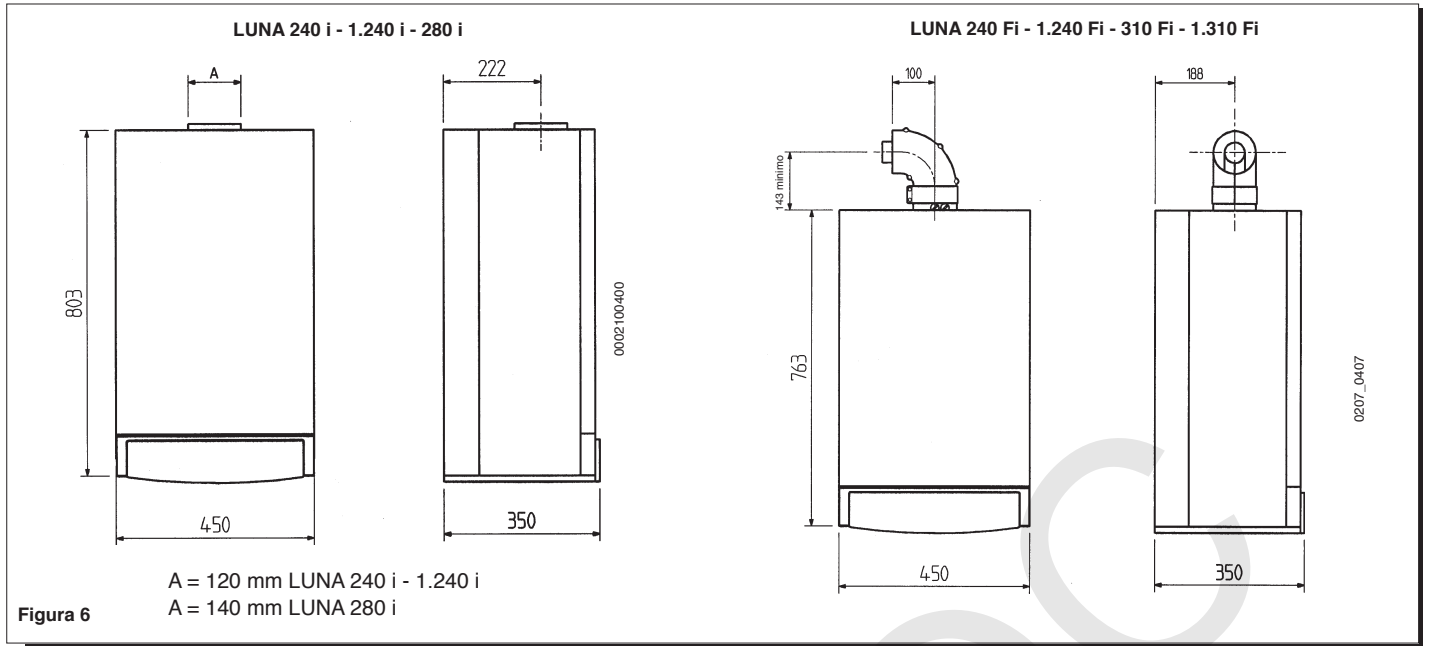


Figura 5

## Dimensioni caldaia

## Dimensiones caldera



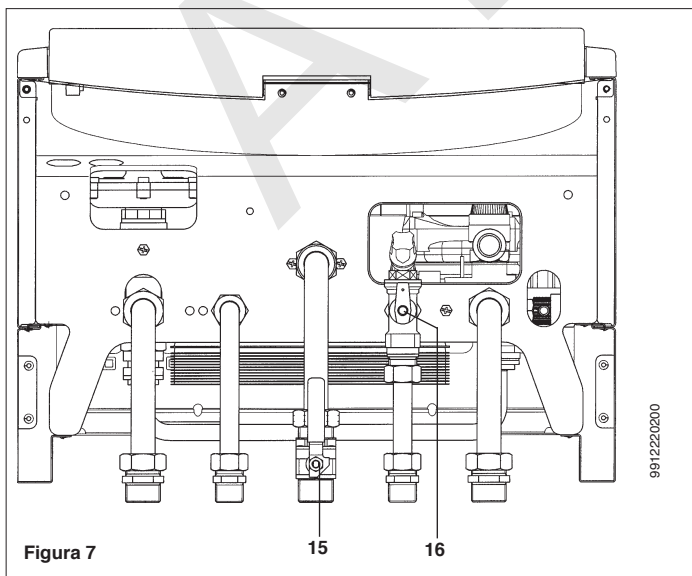
## Dotazioni presenti nell'imballo

- dima
- rubinetto gas (15)
- rubinetto entrata acqua con filtro (16)
- guarnizioni di tenuta
- giunti telescopici
- tasselli 8 mm e cancani

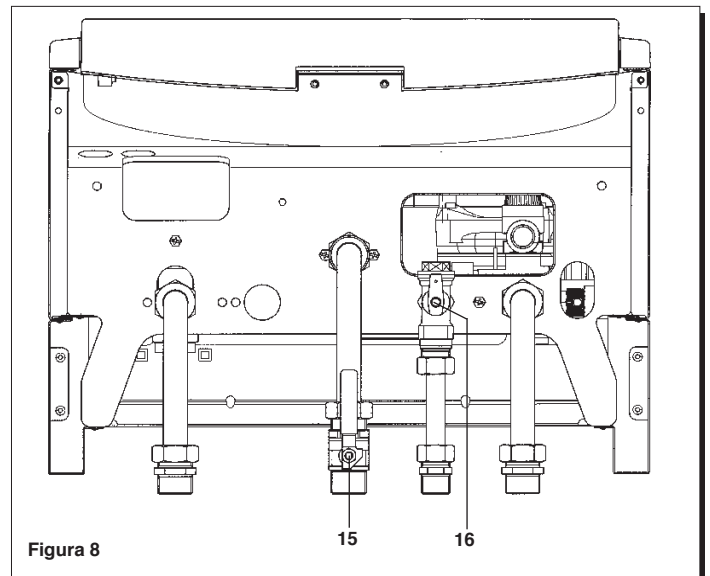
## Equipamientos presentes en el embalaje

- plantilla
- grifo gas (15)
- grifo entrada agua con filtro (16)
- empaquetaduras estancas
- juntas telescópicas
- espigas 8 mm. y ganchos

### LUNA 240 - 280 - 310



### LUNA 1.240 - 1.310



# Installazione dei condotti di scarico - aspirazione

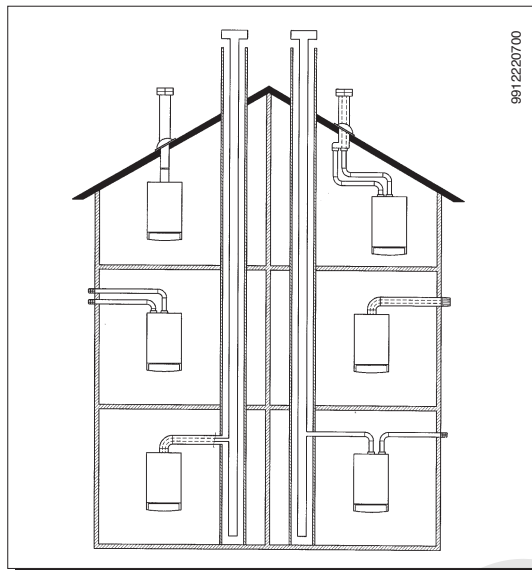
# Instalación de los conductos de descarga - aspiración

## Modelli a flusso forzato

L'installazione della caldaia può essere effettuata con facilità e flessibilità grazie agli accessori forniti e dei quali successivamente è riportata una descrizione.

La caldaia è, all'origine, predisposta per il collegamento ad un condotto di scarico - aspirazione di tipo coassiale, verticale o orizzontale. Per mezzo dell'accessorio sdoppiatore è possibile l'utilizzo anche dei condotti separati.

**Devono essere utilizzati, per l'installazione, esclusivamente accessori forniti dal costruttore!**



## Modelos a flujo forzado

La instalación de la caldera puede ser efectuada con facilidad y flexibilidad gracias a los accesorios suministrados y descritos a continuación.

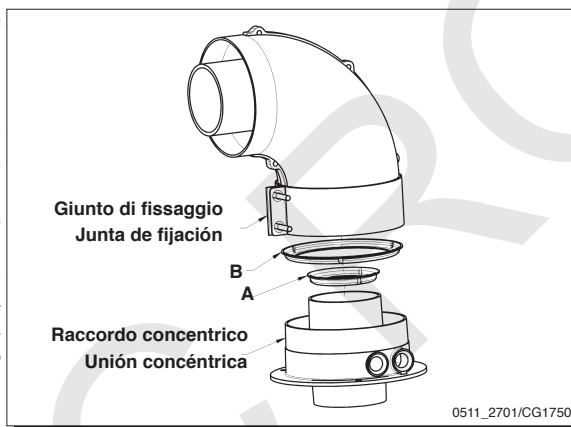
Originalmente, la caldera está predisposta para la conexión a un conducto de descarga - aspiración de tipo coaxial, vertical o horizontal. Por medio del accesorio desdoblador se pueden utilizar los conductos también separadamente.

**Para la instalación se deben utilizar exclusivamente accesorios suministrados por el constructor!**

## ... condotto di scarico - aspirazione coassiale (concentrico)

Questo tipo di condotto permette lo scarico dei combustibili e l'aspirazione dell'aria comburente sia all'esterno dell'edificio, sia in canne fumarie di tipo LAS.

La curva coassiale a 90° permette di collegare la caldaia ai condotti di scarico-aspirazione in qualsiasi direzione grazie alla possibilità di rotazione a 360°. Essa può essere utilizzata anche come curva supplementare in abbinamento al condotto coassiale o alla curva a 45°.



## ... conducto de descarga - aspiración coaxial (concéntrico)

Este tipo de conducto consiente la descarga de los productos de la combustión y la aspiración del aire comburente ya sea fuera del edificio, como en conductos de humo de tipo LAS. La curva coaxial de 90° consiente conectar la caldera a los conductos de descarga-aspiración en cualquier dirección, gracias a la posibilidad de rotación de 360°. La se puede utilizar también como curva suplemental acoplada al conducto coaxial o a la curva de 45°.

	LUNGHEZZA MAX LARGO MÁX. (m)	UTILIZZO DIAFRAMMA USO DIAFRAGMA	
		SCARICO A DESCARGA (mm)	ASPIRAZIONE B ASPIRACIÓN (mm)
LUNA 240 Fi - 1.240 Fi	0.75	SI	80
	0.75 ÷ 2	NO	80
	2 ÷ 5	NO	NO
LUNA 310 Fi - 1.310 Fi	1	NO	76
	1 ÷ 2	NO	80
	2 ÷ 4	NO	NO

In caso di scarico all'esterno il condotto scarico-aspirazione deve fuoriuscire dalla parete per almeno 18 mm per permettere il posizionamento del rosone in alluminio e la sua sigillatura onde evitare le infiltrazioni d'acqua. La pendenza minima verso l'esterno di tali condotti deve essere di 1 cm per metro di lunghezza.

**L'inserimento di una curva a 90° riduce la lunghezza totale del condotto di 1 metro.**

**L'inserimento di una curva a 45° riduce la lunghezza totale del condotto di 0,5 metri.**

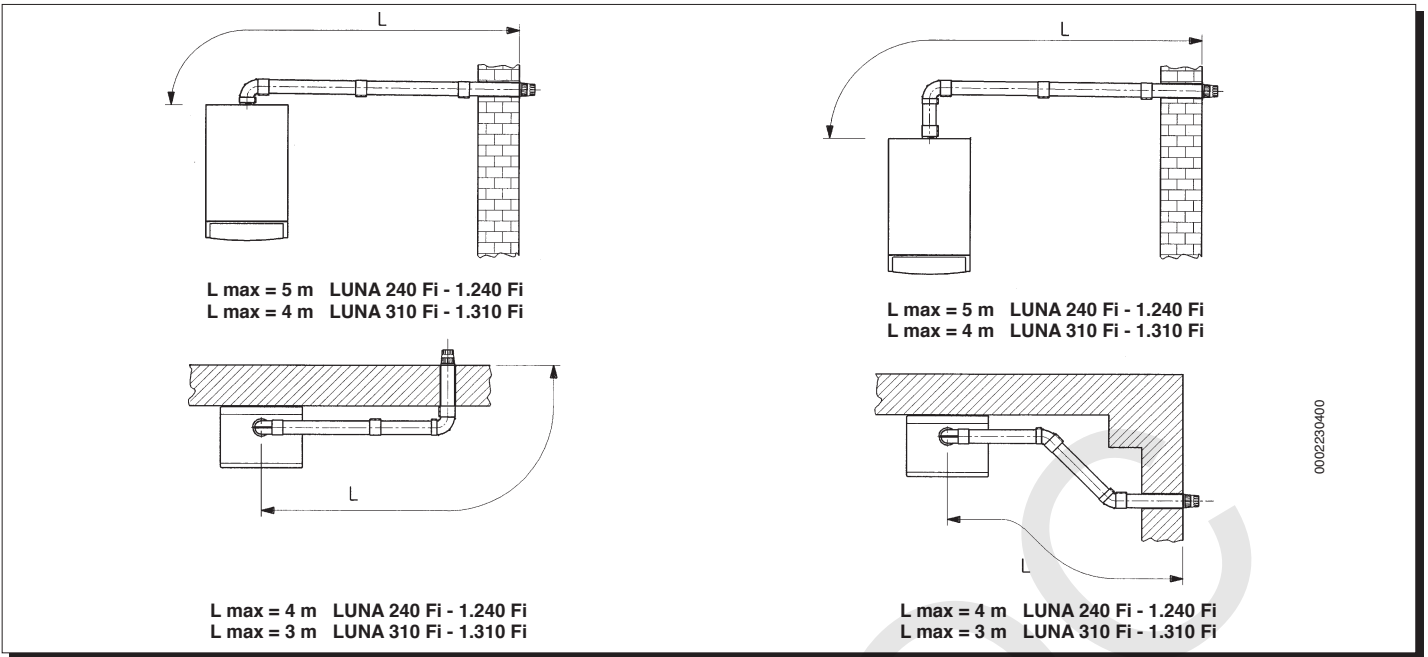
En el caso de descarga hacia afuera, el conducto descarga-aspiración debe salir de la pared por 18 mm, como mínimo, para consintir el posicionamiento del rosetón de aluminio y su selladura, a fin de evitar las infiltraciones de agua. La inclinación mínima hacia afuera de estos conductos debe ser 1 cm. por metro de largo.

**La introducción de una curva de 90° reduce el largo total del conducto de 1 metro.**

**La introducción de una curva de 45° reduce el largo total del conducto de 0,5 metros.**

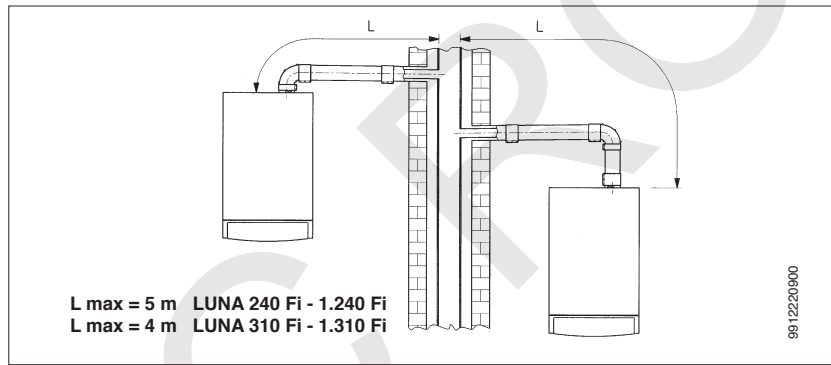
**Esempi d'installazione con condotti orizzontali**

**Ejemplos de instalación con conductos horizontales**



**Esempi d'installazione con canne fumarie di tipo LAS**

**Ejemplos de instalación con conductos de humo de tipo LAS**

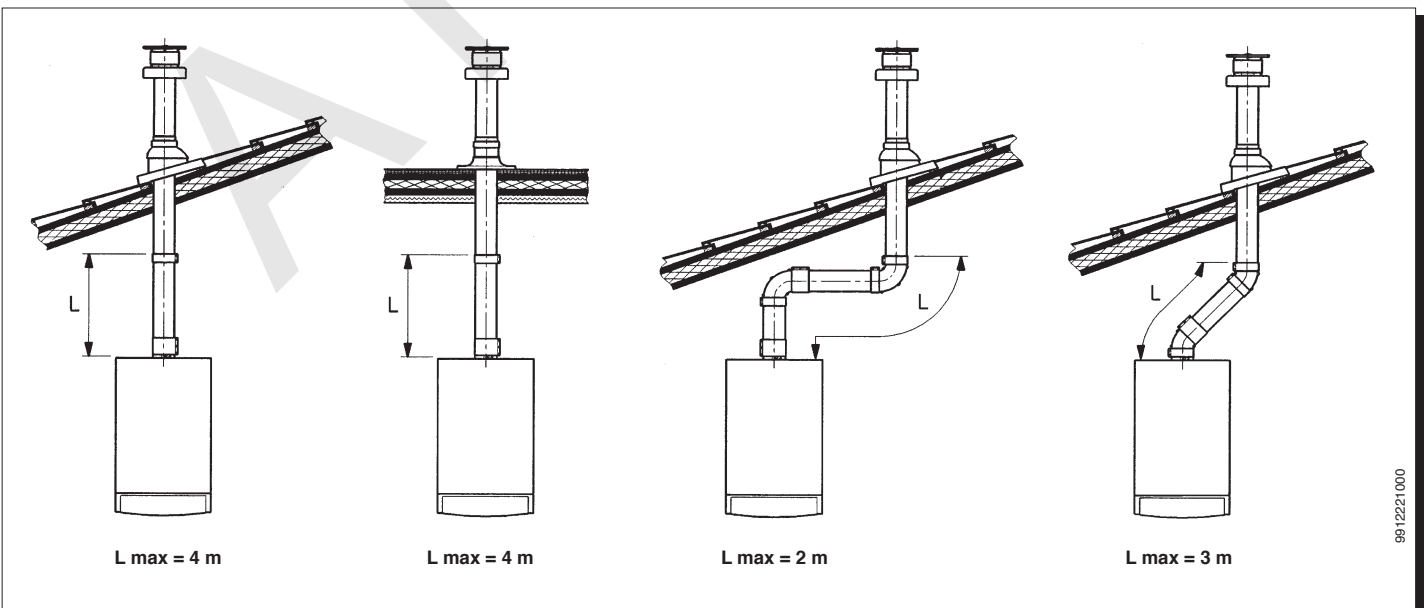


**Esempi d'installazione con condotti verticali**

**Ejemplos de instalación con conductos verticales**

L'installazione può essere eseguita sia con tetto inclinato che con tetto piano utilizzando l'accessorio camino e l'apposita tegola con guaina disponibile a richiesta.

La instalación se puede efectuar ya sea con techo inclinado como con techo plano, utilizando el accesorio chimenea y la especial teja con la vaina disponible a pedido.



Per istruzioni più dettagliate sulle modalità di montaggio degli accessori vedere le notizie tecniche che accompagnano gli accessori stessi.

Para instrucciones más detalladas sobre las modalidades de montaje de los accesorios véase las noticias técnicas que acompañan los accesorios mismos.

### ... condotti di scarico-aspirazione separati

Questo tipo di condotto permette lo scarico dei combustibili sia all'esterno dell'edificio, sia in canne fumarie singole.

L'aspirazione dell'aria comburente può essere effettuata in zone diverse rispetto a quelle dello scarico.

L'accessorio sdoppiatore è costituito da un raccordo riduzione scarico (100/80) e da un raccordo aspirazione aria che può essere posizionato sia a sinistra che a destra del raccordo di scarico a seconda delle esigenze dell'installazione.

La guarnizione e le viti del raccordo aspirazione aria da utilizzare sono quelle tolte in precedenza dal tappo.

Il diaframma presente in caldaia va tolto in caso d'installazione con questi tipi di condotti.

### Regolazione registro aria per scarico sdoppiato

La regolazione di questo registro risulta essere necessaria per l'ottimizzazione del rendimento e dei parametri della combustione. Ruotando il raccordo aspirazione aria, che può essere montato sia a destra sia a sinistra del condotto di scarico, viene regolato opportunamente l'eccesso d'aria in funzione della lunghezza totale dei condotti di scarico ed aspirazione dell'aria comburente.

Ruotare questo registro in senso orario per diminuire l'eccesso di aria comburente e viceversa per aumentarlo.

Per una maggiore ottimizzazione è possibile misurare, mediante l'utilizzo di un analizzatore dei prodotti di combustione, il tenore di CO<sub>2</sub> nei fumi alla massima portata termica, e regolare gradualmente il registro d'aria fino a rilevare il tenore di CO<sub>2</sub> riportato nella tabella seguente, se dall'analisi viene rilevato un valore inferiore.

Per il corretto montaggio di questo dispositivo vedere anche le istruzioni che accompagnano l'accessorio stesso.

### ... conductos de descarga-aspiración separados

Este tipo de conducto consiente la descarga de los productos de la combustión ya sea fuera del edificio, como en conductos de humo individuales.

La aspiración del aire comburente se puede efectuar en zonas diferentes a las de descarga.

El accesorio desdoblador se compone de una unión reducción descarga (100/80) y de una unión aspiración aire que puede ser posicionada ya sea a la izquierda, como a la derecha de la unión de descarga, según las exigencias de la instalación.

La empaquetadura y los tornillos de la unión aspiración aire a utilizar son los que se habían removido precedentemente del tapón. El diafragma presente en la caldera debe ser removido en caso de instalación con estos tipos de conductos.

### Regulación del registro del aire para salida desdoblada

La regulación de este registro resulta necesaria para la optimización del rendimiento y de los parámetros de la combustión. Girando el tubo de aspiración del aire, que puede ser montado a la derecha o a la izquierda del conducto de descarga, se regula oportunamente el exceso de aire en relación a la longitud total de los conductos de descarga y aspiración del aire comburente.

Girar este registro en sentido horario para disminuir el exceso de aire comburente y viceversa para aumentarlo.

Para una mayor optimización es posible medir, con el uso de un detector de los productos de la combustión, el tenor de CO<sub>2</sub> en los humos al máximo caudal térmico y regular gradualmente el registro de aire hasta registrar el tenor de CO<sub>2</sub> descrito en la siguiente tabla, si con el análisis se obtiene un valor inferior.

Para el correcto montaje de este dispositivo también ver las instrucciones que acompañan el mismo.

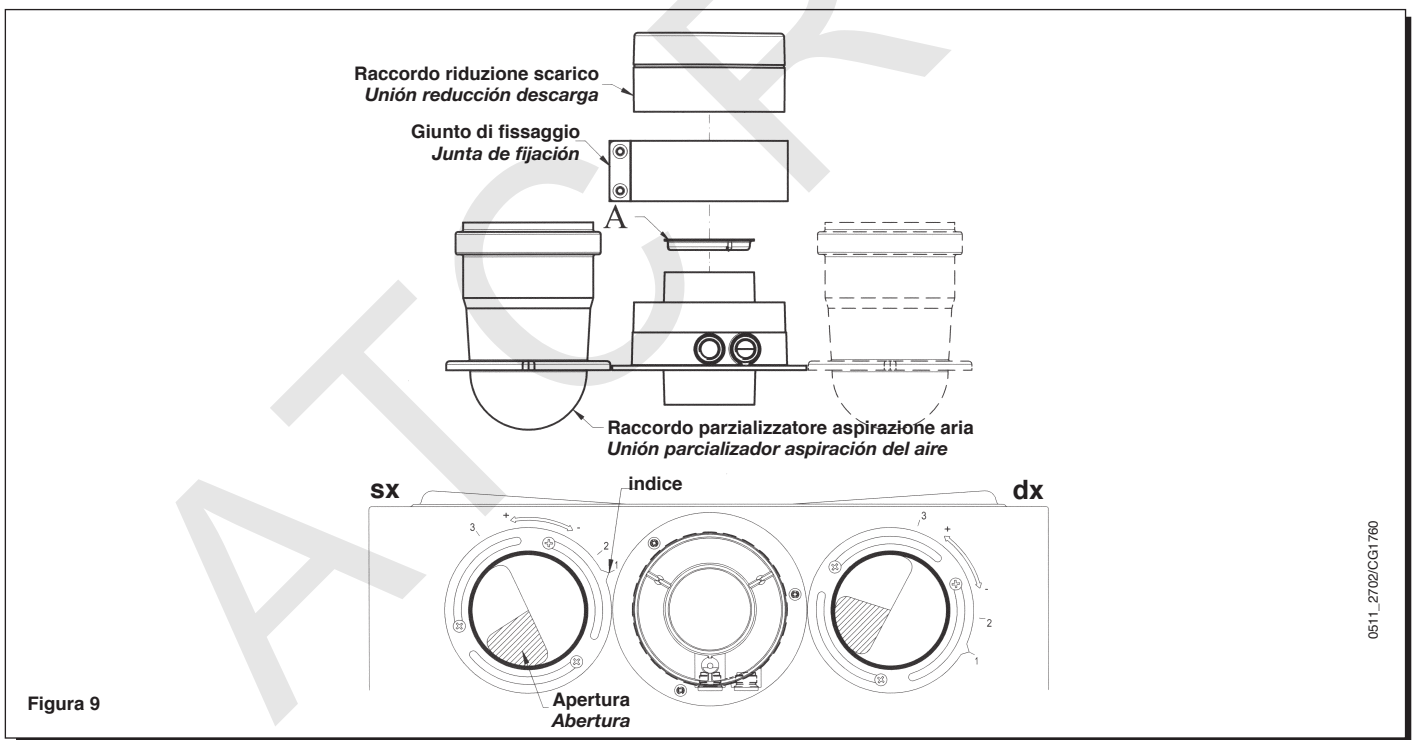


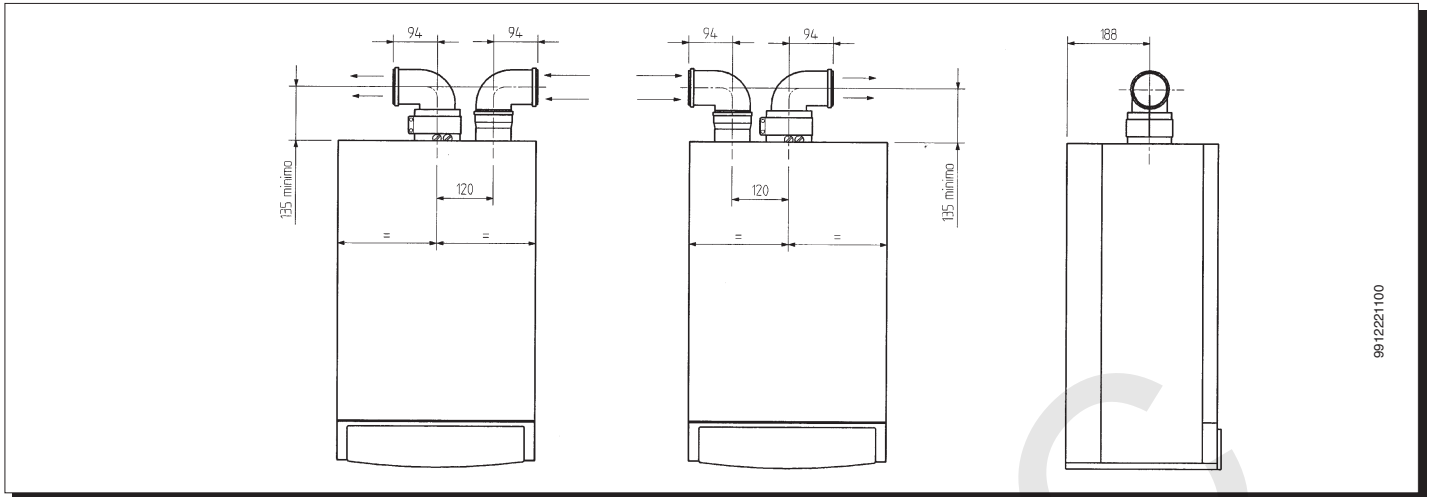
Figura 9

0511\_27/02/CG1760

MODELLO CALDAIA MODELO CALDERA	LUNGHEZZA MAX LARGO MÁX. L1+L2 (m)	POSIZIONE REGISTRO POSICIÓN REGISTRO	(*) UTILIZZO DIAFRAMMA USO DIAFRAGMA	CO <sub>2</sub> %		
		AFR	SCARICO A DESCARGA	G.20	G.30	G.31
LUNA 240 Fi - 1.240 Fi	0 ÷ 4	3	SI	6,6	7,6	7,6
	4 ÷ 15	1	NO			
	15 ÷ 30	2				
	30 ÷ 40	3				
LUNA 310 Fi - 1.310 Fi	0 ÷ 2	1	NO	7,8	—	9,3
	2 ÷ 10	2				
	10 ÷ 25	3				

La curva a 90° permette di collegare la caldaia ai condotti di scarico e di aspirazione in qualsiasi direzione grazie alla possibilità di rotazione a 360°. Essa può essere utilizzata anche come curva supplementare in abbinamento al condotto o alla curva a 45°.

La curva de 90° consiente conectar la caldera a los conductos de descarga y de aspiración en cualquier dirección, gracias a la posibilidad de rotación de 360°. La se puede utilizar también como curva suplemental acoplada al conducto o a la curva de 45°.



L'inserimento di una curva a 90° riduce la lunghezza totale del condotto di 0,5 metri.  
L'inserimento di una curva a 45° riduce la lunghezza totale del condotto di 0,25 metri.

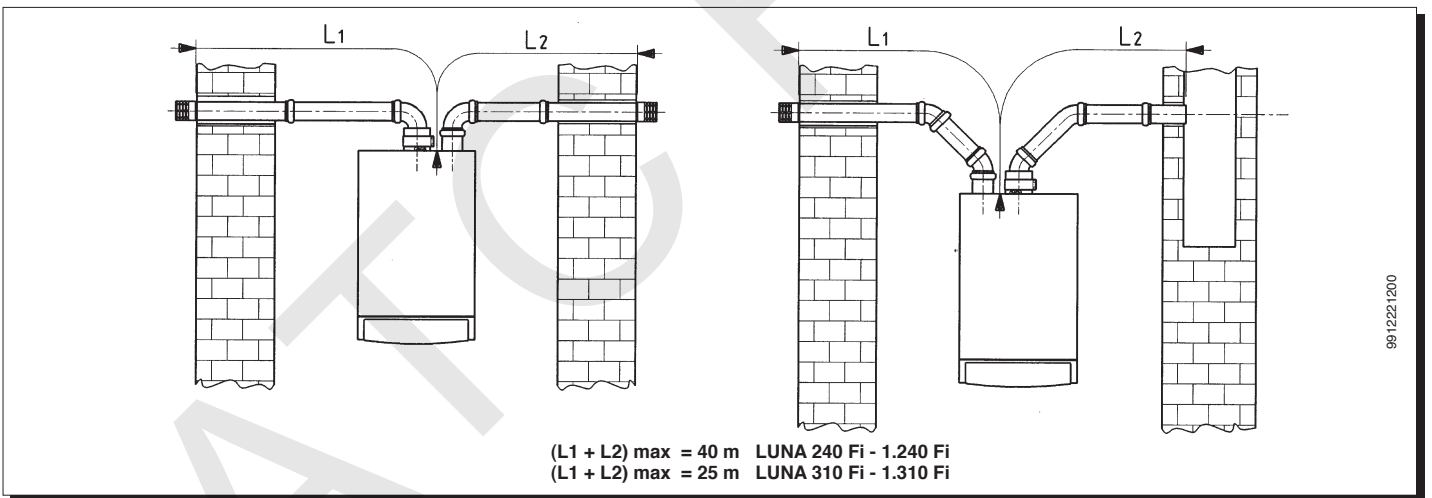
La introducción de una curva de 90° reduce el largo total del conducto de 0,5 metros.  
La introducción de una curva de 45° reduce el largo total del conducto de 0,25 metros.

**Esempi d'installazione con condotti separati orizzontali**

**Ejemplos de instalación con conductos separados horizontales**

**Importante** - La pendenza minima, verso l'esterno, del condotto di scarico deve essere di 1 cm per metro di lunghezza.  
In caso d'installazione del kit raccogli condensa la pendenza del condotto di scarico deve essere rivolta verso la caldaia.

**Importante** - La pendiente mínima, hacia el exterior, del conducto de salida debe ser de 1 cm por metro de longitud.  
En el caso de la instalación del Kit recolector de la condensación la pendiente del conducto de descarga debe estar dirigida hacia la caldera.

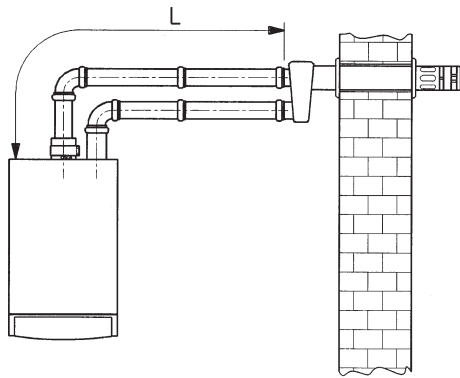


NB: Per la tipologia C52 i terminali per l'aspirazione dell'aria comburente e per l'evacuazione dei prodotti della combustione non devono essere previsti su muri opposti all'edificio.

NB: Para los tipos C52 las terminales para la aspiración del aire comburente y para la descarga de los productos de la combustión no deben ser situadas en paredes opuestas del edificio.

Il condotto di aspirazione deve avere una lunghezza massima di 10 metri. In caso di lunghezza del condotto di scarico superiore ai 6 metri è necessario installare, in prossimità della caldaia, il kit raccogli condensa fornito come accessorio.

El conducto de aspiración debe tener una longitud máxima de 10 metros. Cuando la longitud del conducto de descarga es superior de 6 metros es necesario instalar, cerca de la caldera, el kit recolector de la condensación dotado como accesorio.

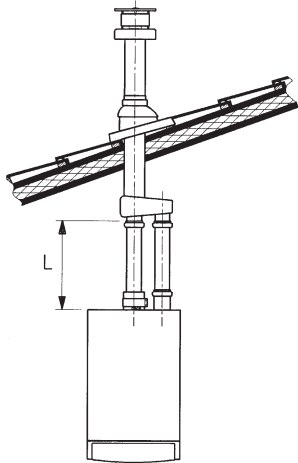


L max = 10 m LUNA 240 Fi - 1.240 Fi  
L max = 8 m LUNA 310 Fi - 1.310 Fi

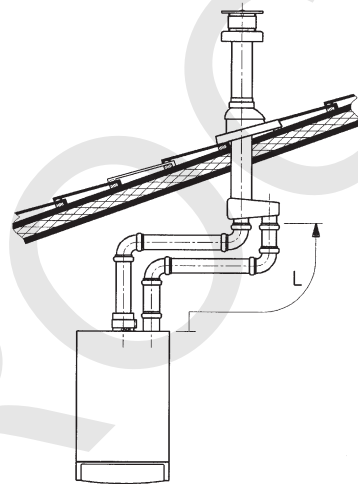
991221300

### Esempi d'installazione con condotti separati verticali

### Ejemplos de instalación con conductos separados verticales



L max = 15 m LUNA 240 Fi - 1.240 Fi  
L max = 12 m LUNA 310 Fi - 1.310 Fi



L max = 14 m LUNA 240 Fi - 1.240 Fi  
L max = 11 m LUNA 310 Fi - 1.310 Fi

0003170100

Importante: il condotto singolo per scarico combustivi deve essere opportunamente coibentato, nei punti dove lo stesso viene in contatto con le pareti dell'abitazione, con un adeguato isolamento (esempio materassino in lana di vetro).

Per istruzioni più dettagliate sulle modalità di montaggio degli accessori vedere le notizie tecniche che accompagnano gli accessori stessi.

Importante: el conducto individual para descarga productos de la combustión debe ser adecuadamente aislado, en los puntos donde el mismo está en contacto con las paredes de la habitación, con un aislamiento idóneo (por ejemplo una colchoneta de lana de vidrio).

Para instrucciones más detalladas sobre las modalidades de montaje de los accesorios véase las noticias técnicas que acompañan los accesorios mismos.

## Allacciamento elettrico

La sicurezza elettrica dell'apparecchio è raggiunta soltanto quando lo stesso è correttamente collegato ad un efficace impianto di messa a terra, eseguito come previsto dalle vigenti Norme di sicurezza sugli impianti (Legge 5 marzo 1990 n° 46).

La caldaia va collegata elettricamente ad una rete di alimentazione 230 V monofase + terra mediante il cavo a tre fili in dotazione rispettando la polarità Linea-Neutro.

L'allacciamento dev'essere effettuato tramite un interruttore bipolare con apertura dei contatti di almeno 3 mm.

In casi di sostituzione del cavo di alimentazione dev'essere utilizzato un cavo armonizzato "HAR H05 VV-F" 3x0,75 mm<sup>2</sup> con diametro massimo di 8 mm.

### ...Accesso alla morsettiera di alimentazione

- togliere tensione alla caldaia mediante l'interruttore bipolare;
- svitare le due viti di fissaggio del pannello comandi alla caldaia;
- ruotare il pannello comandi;
- togliere il coperchio ed accedere alla zona collegamenti elettrici (figura 10).

Il fusibile, del tipo rapido da 2A, è incorporato nella morsettiera di alimentazione (estrarre il portafusibile colore nero per il controllo e/o la sostituzione).

## Conexión eléctrica

La seguridad eléctrica del aparato se obtiene sólo cuando el mismo está correctamente conectado a una eficaz instalación de puesta a tierra, realizado de conformidad con las Normas vigentes de seguridad de las instalaciones.

La caldera debe ser conectada eléctricamente a una red de alimentación 230 V monofásica + tierra, por medio del cable de tres hilos del equipamiento base, respetando la polaridad Línea-Neutro.

La conexión debe ser efectuada por medio de un interruptor bipolar con abertura de los contactos de por lo menos 3 mm.

En el caso de sustitución del cable de alimentación, se debe utilizar un cable armonizado "HAR H05 VV-F" 3x0,75 mm<sup>2</sup> con diámetro máximo de 8 mm.

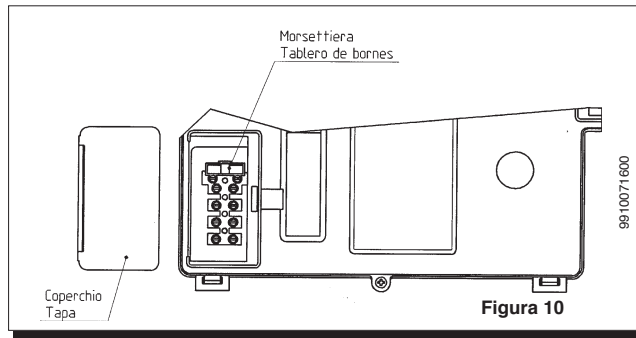
### ... Acceso al tablero de bornes de alimentación

- cortar tensión a la caldera por medio del interruptor bipolar;
- destornillar los dos tornillos de fijación del panel mandos a la caldera;
- hacer girar el panel mandos;
- remover el tapa y acceder a la zona conexiones eléctricas (figura 10).

El fusible, del tipo rápido de 2A, está incorporado en el tablero de bornes de alimentación (extraer el portafusible negro para el control y/o la sustitución).



(L) = Linea marrone  
 (N) = Neutro celeste  
 ( $\frac{\pm}{\pm}$ ) = terra giallo-verde  
 (1) (2) = contatto per termostato ambiente

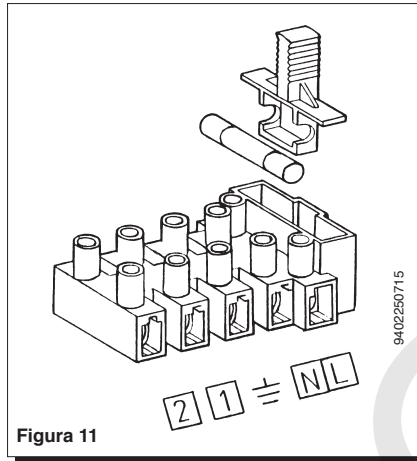


(L) = Línea castaña  
 (N) = Neutro celeste  
 ( $\frac{\pm}{\pm}$ ) = tierra amarillo-verde  
 (1) (2) = contacto para termostato ambiente

## Collegamento del termostato ambiente

(Vedere DPR 26 Agosto 1993 n° 412)

- accedere alla morsetteria di alimentazione (figura 11) come descritto al capitolo precedente;
- togliere il ponticello presente sui morsetti (1) e (2);
- introdurre il cavo a due fili attraverso il passacavo e collegarlo a questi due morsetti.



## Conexión del termostato ambiente

- acceder al tablero de bornes de alimentación (figura 11) como descrito en el capítulo precedente;
- remover el puente sobre los bornes (1) y (2);
- introducir el cable de dos hilos a través del pasacabo y conectarlo a estos dos bornes.

## Collegamento dell'orologio programmatore

- togliere le due viti che fissano il pannello comandi alla caldaia e ruotare lo stesso verso il basso;
- togliere le 2 viti di fissaggio del coperchio del pannello comandi e ruotarlo verso l'alto;
- collegare il motore del programmatore al connettore A3 della scheda elettronica principale (morsetti 1 e 3);
- collegare il contatto in deviazione del programmatore ai morsetti (2 e 4) dello stesso connettore togliendo il ponticello esistente.

In caso che il programmatore utilizzato sia del tipo a batteria, senza alimentazione, lasciare liberi i morsetti (1 e 3) del connettore A3.

## Conexión del reloj programador

- remover los dos tornillos que fijan el panel mandos a la caldera y hacer girar el mismo hacia abajo;
- remover los 2 tornillos de fijación de la tapa del panel mandos y hacerlo girar hacia arriba;
- conectar el motor del programador al conector A3 de la tarjeta electrónica principal (bornes 1 y 3);
- conectar el contacto en desviación del programador a los bornes (2 y 4) del mismo conector, removiendo el puente existente.

Si el programador utilizado funciona con batería, sin alimentación, dejar libres los bornes (1 y 3) del conector A3.

## Modalità di cambio gas

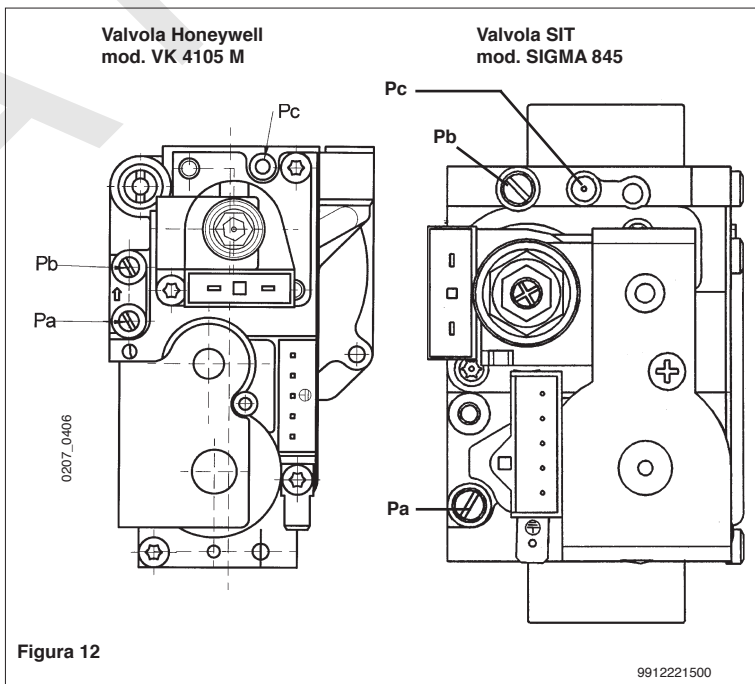
La caldaia può essere trasformata per l'uso a gas metano (G. 20) o a gas liquido (G. 30, G. 31) a cura del Servizio di Assistenza Tecnica autorizzato.

Il funzionamento con gas G.30 non è previsto per i modelli **LUNA 310 Fi - LUNA 1.310 Fi**.

Le modalità di taratura del regolatore di pressione sono leggermente differenti a seconda del tipo di valvola del gas utilizzata (HONEYWELL o SIT vedi figura 12).

Le operazioni da eseguire in sequenza sono le seguenti:

- sostituzione degli ugelli del bruciatore principale;
- cambio tensione al modulatore;
- nuova taratura max e min del regolatore di pressione.



El Servicio de Asistencia Técnica autorizado puede transformar la caldera de modo que sea utilizada con gas metano (G. 20) o gas líquido (G. 30, G. 31).

El funcionamiento con gas G.30 no está previsto para los modelos **LUNA 310 Fi - LUNA 1.310 Fi**.

Las modalidades de calibrado del regulador de presión difieren ligeramente según el tipo de válvula del gas utilizada (HONEYWELL o Sit, véase figura 12).

Las operaciones a efectuar en secuencia son las siguientes:

- substitución de los inyectores del quemador principal;
- cambio tensión del modulador;
- nuevo calibrado máx. y mín. del regulador de presión.

### A) Sostituzione degli ugelli

- sfilare con cura il bruciatore principale dalla sua sede;
- sostituire gli ugelli del bruciatore principale avendo cura di bloccarli a fondo onde evitare fughe di gas. Il diametro degli ugelli è riportato nella tabella 2 a pagina 19.

### B) Cambio tensione al modulatore

- togliere le 2 viti di fissaggio del coperchio del pannello comandi e ruotarlo verso l'alto;
- posizionare il ponticello o lo switch, a seconda del tipo di gas utilizzato, come descritto nel capitolo a pagina 21.

### C) Taratura del regolatore di pressione

- collegare la presa di pressione positiva di un manometro differenziale, possibilmente ad acqua, alla presa di pressione (Pb) della valvola del gas (figura 12). Collegare, solo per i modelli a camera stagna, la presa negativa dello stesso manometro ad un apposito "T" che permetta di collegare insieme la presa di compensazione della caldaia, la presa di compensazione della valvola del gas (Pc) ed il manometro stesso. (Una pari misura può essere effettuata collegando il manometro alla presa di pressione (Pb) e senza il pannello frontale della camera stagna); Una misura della pressione ai bruciatori effettuata con metodi diversi da quelli descritti potrebbe risultare falsata in quanto non terrebbe conto della depressione creata dal ventilatore nella camera stagna.

### A) Substitución de los inyectores

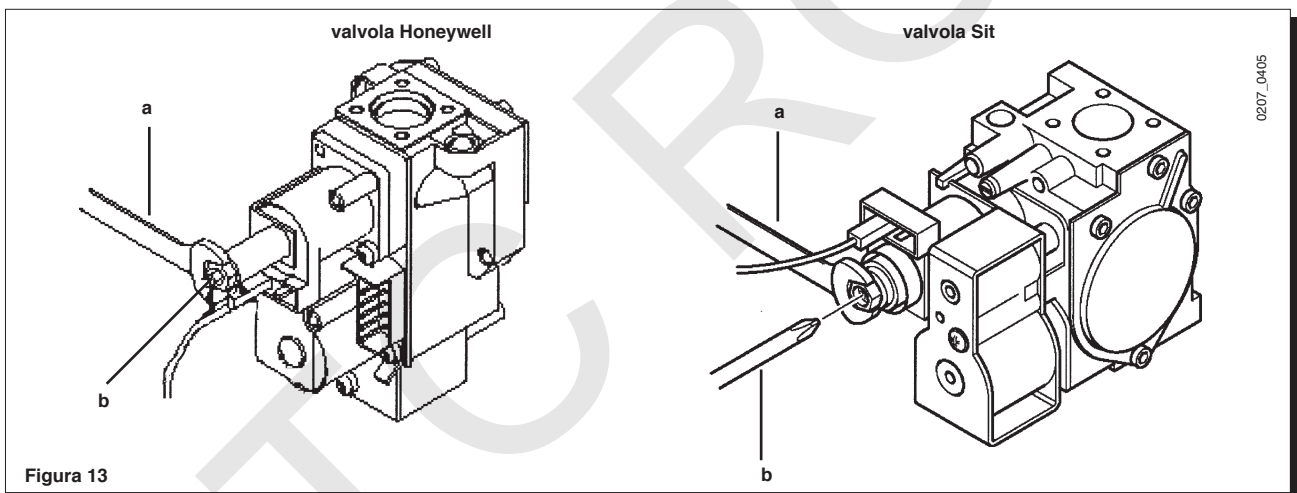
- extraer con cuidado el quemador principal de su asiento;
- substituir los inyectores del quemador principal asegurándose de bloquearlos perfectamente para evitar escapes de gas. El diámetro de las toberas se muestra en la tabla 2 de la página 19.

### B) Cambio tensión del modulador

- remover los 2 tornillos de fijación de la tapa del panel mandos y hacerlo girar hacia arriba;
- posicionar el puente o el interruptor, según el tipo de gas utilizado, como descrito en el capítulo en página 21.

### C) Calibrado del regulador de presión

- conectar la toma de presión positiva de un manómetro diferencial, posiblemente de agua, a la toma de presión (Pb) de la válvula del gas (figura 12). Conectar, sólo para los modelos a cámara estanca, la toma negativa del mismo manómetro a un especial "T" que consienta conectar entre ellos la toma de compensación de la caldera, la toma de compensación de la válvula del gas (Pc) y el manómetro mismo. (Se puede efectuar una medición equivalente conectando el manómetro a la toma de presión (Pb) y sin el panel frontal de la cámara estanca); Una medición de la presión en los quemadores efectuada con métodos diferentes a los descritos podría resultar incorrecta, dado que no tomaría en cuenta la depresión creada por el ventilador en la cámara estanca.



### C1) Regolazione alla potenza nominale:

- aprire il rubinetto gas e ruotare la manopola (1) predisponendo la caldaia in posizione Inverno (❄️);
- aprire il rubinetto di prelievo dell'acqua sanitaria ad una portata di almeno 10 litri al minuto o comunque assicurarsi che ci sia massima richiesta di calore;
- togliere il coperchio del modulatore;
- regolare la vite in ottone (A) di Fig. 13 fino ad ottenere i valori di pressione indicati nella tabella 1 a pagina 19;
- verificare che la pressione dinamica di alimentazione della caldaia, misurata alla presa di pressione (Pa) della valvola del gas (figura 12 pagina 16) sia quella corretta (30 mbar per il gas butano, 37 mbar per il gas propano o 20 mbar per il gas naturale).

### C2) Regolazione alla potenza ridotta:

- scollegare il cavetto di alimentazione del modulatore e svitare la vite (B) di Fig. 13 fino a raggiungere il valore di pressione corrispondente alla potenza ridotta (vedi tabella 1 a pagina 19);
- ricollegare il cavetto;
- montare il coperchio del modulatore e sigillare.

### C3) Verifiche conclusive

- applicare la targhetta aggiuntiva, in dotazione alla trasformazione, con specificato il tipo di gas e la taratura effettuata.

### C1) Regulación a la potencia nominal:

- abrir el grifo gas y hacer girar el botón (1), predisponiendo la caldera en posición Invierno (❄️);
- abrir un grifo de toma del agua sanitaria a un caudal de pro lo menos 10 litros por minuto o de todas maneras asegurarse de que exista una máxima demanda de calor;
- remover la tapa del modulador;
- regular el tornillo de latón (A) Fig. 13 del manguito hasta obtener los valores de presión indicados en la tabla 1 en página 19;
- controlar que la presión dinámica de alimentación de la caldera, medida en la toma de presión (Pa) de la válvula del gas (figura 12 en página 16), sea correcta (28 mbar para el gas butano, 37 mbar para el gas propano o 20 mbar para el gas natural).

### C2) Regulación a la potencia reducida:

- desconectar un cablecito de alimentación del modulador y destornillar el tornillo (B) Fig. 13 hasta alcanzar el valor de presión correspondiente a la potencia reducida (véase tabla 1 en página 19);
- conectar el cablecito;
- montar la tapa del modulador y sellar.

### C3) Controles finales

- aplicar la placa adicional indicante el tipo de gas y el calibrado efectuado.

**Tabella pressione al bruciatore - potenza resa - Tabla presión en el quemador - potencia producida**

**LUNA 240 Fi - LUNA 1.240 Fi**

mbar G.20	mbar G.30	mbar G.31	kW	kcal/h
2,5	5,3	6,4	9,3	8.000
2,8	5,8	7,2	10,5	9.000
3,2	6,7	8,5	11,6	10.000
3,7	8,1	10,3	12,8	11.000
4,1	9,6	12,3	14,0	12.000
4,9	11,3	14,4	15,1	13.000
5,6	13,1	16,7	16,3	14.000
6,5	15,0	19,2	17,4	15.000
7,4	17,1	21,8	18,6	16.000
8,3	19,3	24,7	19,8	17.000
9,3	21,6	27,6	20,9	18.000
10,4	24,1	30,8	22,1	19.000
11,5	26,7	34,1	23,3	20.000
12,2	28,3	36,2	24,0	20.600

1 mbar = 10,197 mmH<sub>2</sub>O

**Tabella 1 - Tabla 1**

**LUNA 240 i - LUNA 1.240 i**

mbar G.20	mbar G.30	mbar G.31	kW	kcal/h
Potenza ridotta - <i>Potencia reducida</i>				
1,9	4,4	5,9	9,3	8.000
2,2	5,3	6,8	10,5	9.000
2,5	6,6	8,4	11,6	10.000
2,9	8,0	10,2	12,8	11.000
3,4	9,5	12,1	14,0	12.000
4,0	11,1	14,3	15,1	13.000
4,6	12,9	16,5	16,3	14.000
5,3	14,8	19,0	17,4	15.000
6,0	16,8	21,6	18,6	16.000
6,8	19,0	24,4	19,8	17.000
7,6	21,3	27,3	20,9	18.000
8,5	23,7	30,5	22,1	19.000
9,4	26,3	33,7	23,3	20.000
Potenza nominale - <i>Potencia nominal</i>				
10,0	27,9	35,8	24,0	20.600

1 mbar = 10,197 mmH<sub>2</sub>O

**Tabella 1 - Tabla 1**

**LUNA 280 i**

mbar G. 20	mbar G. 30	mbar G. 31	kW	kcal/h
Potenza ridotta - <i>Potencia reducida</i>				
1,7	4,7	5,8	10,4	8.900
2,1	5,4	6,7	11,6	10.000
2,8	7,3	8,8	14,0	12.000
3,6	9,2	12,0	16,3	14.000
4,7	12,0	15,6	18,6	16.000
6,0	15,2	19,8	20,9	18.000
7,4	18,8	24,4	23,3	20.000
8,9	22,7	29,6	25,6	22.000
Potenza nominale - <i>Potencia nominal</i>				
10,0	27,5	35,2	28,0	24.000

1 mbar = 10,197 mmH<sub>2</sub>O

**Tabella 1 - Tabla 1**

**LUNA 310 Fi - LUNA 1.310 Fi**

mbar G. 20	mbar G. 31	kW	kcal/h
Potenza ridotta - <i>Potencia reducida</i>			
1,8	4,9	10,4	8.900
2,1	5,5	11,6	10.000
2,7	7,2	14,0	12.000
3,7	9,8	16,3	14.000
4,8	12,9	18,6	16.000
6,1	16,3	20,9	18.000
7,5	20,1	23,3	20.000
9,1	24,3	25,6	22.000
10,8	28,9	27,9	24.000
Potenza nominale - <i>Potencia nominal</i>			
13,4	35,8	31,0	26.700

1 mbar = 10,197 mmH<sub>2</sub>O

**Tabella 1 - Tabla 1**

**Tabella ugelli bruciatore - Tabla inyectoros quemadore**

modello caldaia- <i>modelo caldera</i>	LUNA 240 Fi - LUNA 1.240 Fi			LUNA 240 i - LUNA 1.240 i		
	G.20	G.30	G.31	G.20	G.30	G.31
tipo di gas - <i>tipo de gas</i>						
diámetro ugelli - <i>diámetro inyectoros</i>	1,28	0,77	0,77	1,18	0,69	0,69
n° ugelli - <i>n° inyectoros</i>	12	12	12	15	15	15

**Tabella 2 - Tabla 2**

**Tabella ugelli bruciatore - Tabla inyectoros quemadore**

modello caldaia- <i>modelo caldera</i>	LUNA 280 i			LUNA 310 Fi - LUNA 1.310 Fi	
	G.20	G.30	G.31	G.20	G.31
tipo di gas - <i>tipo de gas</i>					
diámetro ugelli - <i>diámetro inyectoros</i>	1,18	0,67	0,67	1,28	0,77
n° ugelli - <i>n° inyectoros</i>	18	18	18	15	15

**Tabella 2 - Tabla 2**

Consumo 15 °C - 1013 mbar	LUNA 240 i - 1.240 i - 240 Fi - 1.240 Fi			LUNA 280 i			LUNA 310 Fi - 1.310 Fi	
	G.20	G.30	G.31	G.20	G.30	G.31	G.20	G.31
Potenza nominale - <i>Potencia nominal</i>	2,78 m <sup>3</sup> /h	2,07 kg/h	2,04 kg/h	3,29 m <sup>3</sup> /h	2,45 kg/h	2,42 kg/h	3,63 m <sup>3</sup> /h	2,67 kg/h
Potenza ridotta - <i>Potencia reducida</i>	1,12 m <sup>3</sup> /h	0,84 kg/h	0,82 kg/h	1,26 m <sup>3</sup> /h	0,94 kg/h	0,92 kg/h	1,26 m <sup>3</sup> /h	0,92 kg/h
p.c.i.	34,02 MJ/m <sup>3</sup>	45,6 MJ/kg	46,3 MJ/kg	34,02 MJ/m <sup>3</sup>	45,6 MJ/kg	46,3 MJ/kg	34,02 MJ/m <sup>3</sup>	46,3 MJ/kg

**Tabella 3 - Tabla 3**

# Dispositivi di regolazione e sicurezza

La caldaia è costruita per soddisfare a tutte le prescrizioni delle Normative europee di riferimento, in particolare è dotata di:

- **Potenzimetro di regolazione riscaldamento**  
Questo dispositivo definisce la temperatura massima dell'acqua di mandata del circuito di riscaldamento. Può essere impostato da un minimo di 30 °C ad un massimo di 85 °C.  
Per aumentare la temperatura ruotare la manopola (12) in senso orario e viceversa per diminuirla.
- **Potenzimetro di regolazione acqua sanitaria (non presente nei modelli LUNA 1.240 i - 1.240 Fi - 1.310 Fi)**  
Questo dispositivo definisce la temperatura massima dell'acqua sanitaria. Può essere impostato da un minimo di 35 °C ad un massimo di 65 °C a seconda della portata acqua di prelievo.  
Per aumentare la temperatura ruotare la manopola (13) in senso orario e viceversa per diminuirla.
- **Pressostato aria per modelli a flusso forzato**  
Questo dispositivo permette l'accensione del bruciatore principale solo in caso di perfetta efficienza del circuito di scarico dei fumi.  
Con la presenza di una di queste anomalie:
  - terminale di scarico ostruito
  - venturi ostruito
  - ventilatore bloccato
  - collegamento "venturi" - pressostato interrottola caldaia rimarrà in attesa e la spia (4) lampeggia.

L'alimentazione elettrica del ventilatore è rimossa nel caso in cui il pressostato aria non fornisca il consenso entro un tempo di 10 minuti.

Portare momentaneamente il selettore (1) in posizione (0) per ripristinare il funzionamento.

Questa prescrizione è valida solamente in caso sia prevista in caldaia la scheda elettronica Honeywell.

- **Termostato fumi per modelli a tiraggio naturale**  
Questo dispositivo, il cui sensore è posizionato sulla parte sinistra della cappa fumi, interrompe l'afflusso del gas al bruciatore principale in caso di camino ostruito e/o mancanza di tiraggio.  
In queste condizioni la caldaia va in blocco e solo dopo aver rimosso la causa dell'intervento è possibile ripetere l'accensione ruotando il selettore (1) per almeno 1 secondo in posizione (R).
- **Termostato di sicurezza**  
Questo dispositivo, il cui sensore è posizionato sulla mandata del riscaldamento, interrompe l'afflusso del gas al bruciatore in caso di surriscaldamento dell'acqua contenuta nel circuito primario. In queste condizioni la caldaia va in blocco e solo dopo aver rimosso la causa dell'intervento è possibile ripetere l'accensione ruotando il selettore (1) per almeno 1 secondo in posizione (R).

**E' vietato mettere fuori servizio questo dispositivo di sicurezza**

- **Rivelatore a ionizzazione di fiamma**  
L'elettrodo di rivelazione, posto nella parte destra del bruciatore, garantisce la sicurezza in caso di mancanza gas o interaccensione incompleta del bruciatore principale. In queste condizioni la caldaia va in blocco.  
È necessario ruotare il selettore (1) per almeno 1 secondo in posizione (R) per ristabilire le normali condizioni di funzionamento.  
L'apparecchio effettua, in caso di mancanza gas, n° 3 tentativi di accensione del bruciatore intervallati da un tempo di circa 25 secondi. La mancata accensione del bruciatore dopo i tre tentativi provoca il blocco dell'apparecchio.  
Questa prescrizione è valida solamente in caso sia prevista in caldaia la scheda elettronica Honeywell.
- **Pressostato differenziale idraulico**  
Questo dispositivo, montato sul gruppo idraulico, permette l'accensione del bruciatore principale solamente se la pompa è in grado di fornire la prevalenza necessaria e serve alla protezione dello scambiatore acqua-fumi da eventuale mancanza d'acqua o bloccaggio della pompa stessa.  
L'alimentazione elettrica della pompa è rimossa nel caso in cui questo dispositivo non fornisca il consenso entro un tempo di 10 minuti. Portare momentaneamente il selettore (1) in posizione (0) per ripristinare il funzionamento.
- **Postcircolazione pompa**  
La postcircolazione della pompa, ottenuta elettronicamente, ha una durata di 3 minuti e viene attivata, nella funzione riscaldamento, dopo lo spegnimento del bruciatore principale per l'intervento del termostato ambiente.

# Dispositivos de regulación y seguridad

La caldera es construida para satisfacer todas las prescripciones de las Normativas europeas de referencia; en particular, está provista de:

- **Potenciómetro de regulación calefacción**  
Este dispositivo define la temperatura máxima del agua de impulsión del circuito de calefacción. Puede ser programado de un mínimo de 30°C a un máximo de 85°C.  
Para aumentar la temperatura hacer girar el botón (12) en sentido retrógrado y viceversa para disminuirla.
- **Potenciómetro de regulación agua sanitaria (no está presente en los modelos LUNA 1.240 i - 1.240 Fi - 1.310 Fi)**  
Este dispositivo define la temperatura máxima del agua sanitaria. Puede ser programado de un mínimo de 35°C a un máximo de 65°C según el caudal de agua de extracción.  
Para aumentar la temperatura hacer girar el botón (13) en sentido retrógrado y viceversa para disminuirla.
- **Presostato del aire para modelos a flujo forzado**  
Este dispositivo impide que se encienda el quemador principal si el circuito de evacuación de humos no es perfectamente eficiente.  
En presencia de una de estas anomalías:
  - terminal de descarga obstruido
  - Venturi obstruido
  - ventilador bloqueado
  - conexión Venturi-presostato interrumpidala caldera permanecerá en espera y la luz (4) parpadea.

Si el presostato del aire no habilita el funcionamiento en un plazo de diez minutos, se corta la alimentación eléctrica del ventilador.

Ponga momentáneamente el selector (1) en la posición (0) para restablecer el funcionamiento.

Esta prescripción es válida solamente en el caso que sea prevista en caldera la tarjeta electrónica Honeywell.

- **Termostato humos para modelos de tiro natural**  
Este dispositivo, cuyo sensor está posicionado en la parte izquierda de la campana humos, interrumpe la entrada del gas en el quemador principal en caso de chimenea obstruida y/o falta de tiro.  
En estas condiciones la caldera se bloquea y sólo después de haber eliminado la causa de la intervención es posible repetir el encendido girando el selector (1) durante al menos 1 segundo en la posición (R).
- **Termostato de seguridad**  
Este dispositivo, cuyo sensor está posicionado en la salida de la calefacción, interrumpe el aflujo del gas al quemador en caso de sobrecalentamiento del agua contenida en el circuito primario. En estas condiciones la caldera se bloquea y sólo después de haber eliminado la causa de la intervención es posible repetir el encendido girando el selector (1) durante al menos 1 segundo en la posición (R).

**Está prohibido desactivar este dispositivo de seguridad**

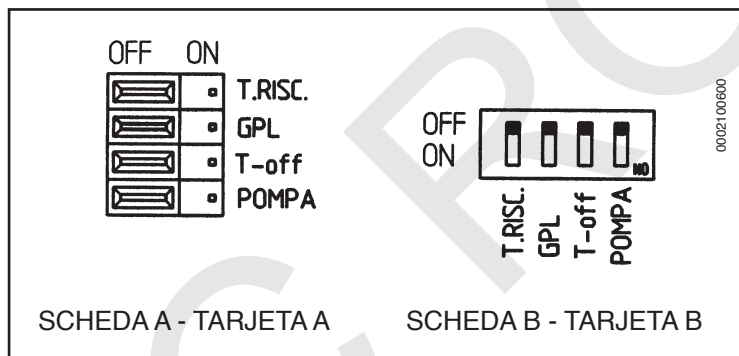
- **Detector por ionización de llama**  
El electrodo de detección, colocado en la parte derecha del quemador, garantiza la seguridad en caso de falta gas o interencendido incompleto del quemador principal.  
En estas condiciones la caldera se bloquea.  
Es necesario girar el selector (1) durante al menos 1 segundo en la posición (R) para restablecer las normales condiciones de funcionamiento.  
Cuando le falta gas, el aparato realiza tres intentos de encender el quemador a intervalos de 25 segundos. Si al tercer intento no se enciende, el aparato se bloquea.  
Esta prescripción es válida solamente en el caso que sea prevista en caldera la tarjeta electrónica Honeywell.
- **Presóstato diferencial hidráulico**  
Este dispositivo, montado en el grupo hidráulico, consiente el encendido del quemador principal sólo si la bomba puede suministrar la diferencia de nivel necesaria y sirve a la protección del cambiador agua-humos contra eventual falta de agua o bloqueo de la bomba misma.  
La alimentación eléctrica de la bomba se quita en el caso en que este dispositivo no suministre el consenso dentro de un tiempo de 10 minutos. Colocar momentáneamente el selector (1) en posición (0) para restablecer el funcionamiento.
- **Postcirculación bomba**  
La postcirculación de la bomba, obtenida electrónicamente, dura 3 minutos y es activada, en la función calefacción, después del apagamiento del quemador principal por la intervención del termostato ambiente.

- **Dispositivo antigelo (circuito riscaldamento)**  
La gestione elettronica della caldaia è provvista di una funzione "antigelo" in riscaldamento che con temperatura di mandata impianto inferiore ai 5 °C fa funzionare il bruciatore fino al raggiungimento in mandata di un valore pari a 30 °C.  
Tale funzione è operativa se la caldaia è alimentata elettricamente, il selettore (1) non è in posizione (0), se c'è gas e se la pressione dell'impianto è quella prescritta.
- **Antibloccaggio pompa**  
In caso di mancanza di richiesta di calore, in riscaldamento e/o in sanitario, per un tempo di 24 ore consecutive la pompa si mette in funzione automaticamente per 1 minuto.  
Tale funzione è operativa se la caldaia è alimentata elettricamente e il selettore (1) non è in posizione (0).
- **Valvola di sicurezza idraulica (circuito di riscaldamento)**  
Questo dispositivo, tarato a 3 bar, è a servizio del circuito di riscaldamento.

E' consigliabile raccordare la valvola di sicurezza ad uno scarico sifonato. E' vietato utilizzarla come mezzo di svuotamento del circuito di riscaldamento.

## Regolazioni da effettuare sulla scheda elettronica

La scheda elettronica può presentarsi con due sistemi differenti di regolazione: A o B.



Con ponticelli o switch in questa posizione (OFF) si ha:

- T.RISC. range temperatura caldaia in riscaldamento di 30÷85°C
- GPL funzionamento dell'apparecchio con gas METANO
- T-off tempo di attesa in riscaldamento di 3 minuti
- POMPA tempo di postcircolazione pompa, in riscaldamento, di 3 minuti all'intervento del termostato ambiente

- **Dispositivo antihielo (circuito de calefacción)**  
La gestión electrónica de la caldera está provista de una función "antihielo" en calefacción que, con temperatura de impulsión instalación inferior a 5 °C, hace funcionar el quemador hasta alcanzar un valor de 30 °C en impulsión.  
Esta función es operativa si la caldera es alimentada eléctricamente, el selector (1) no está en posición (0), si hay gas y si la presión de la instalación es la prescrita.
- **Antibloqueo bomba**  
En caso de falta de petición de calor, en calefacción y/o sanitario, por un periodo de 24 horas consecutivas, la bomba entra en función automáticamente por 1 minutos.  
Esta función es operativa si la caldera es alimentada eléctricamente y el selector (1) no está en posición (0).
- **Válvula de seguridad hidráulica (circuito de calefacción)**  
Este dispositivo, calibrado a 3 bar, está al servicio del circuito de calefacción.

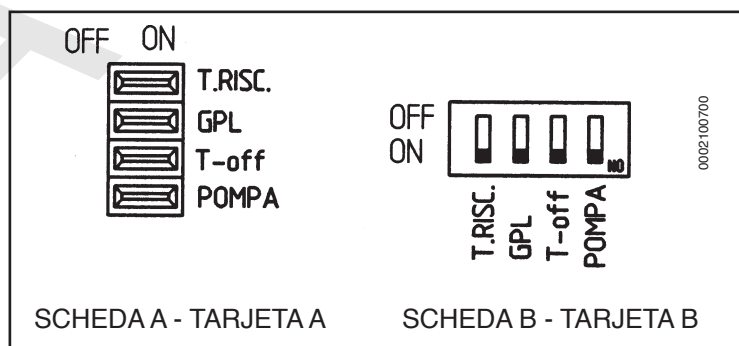
Se aconseja empalmar la válvula de seguridad con un desagüe provisto de sifón. Está prohibido utilizarla como medio para vaciar el circuito de calefacción.

## Regulaciones a efectuar en la tarjeta electrónica

La tarjeta electrónica puede presentarse con dos diversos sistemas de regulación: A o B.

Sistema con puentes o switch en esta posición (OFF):

- T.RISC. range temperatura caldera en calefacción de 30÷85°C
- GPL funcionamiento del aparato con gas METANO
- T-off tiempo de espera en calefacción de 3 minutos
- POMPA tiempo de postcirculación bomba, en calefacción, de 3 minutos a la intervención del termostato ambiente



Con ponticelli o switch in questa posizione (ON) si ha:

- T.RISC. range temperatura caldaia in riscaldamento di 30÷45°C
- GPL funzionamento dell'apparecchio con gas GPL
- T-off tempo di attesa in riscaldamento di 10 secondi
- POMPA funzionamento continuo della pompa in riscaldamento

Sistema con puentes o switch en esta posición (ON):

- T.RISC. range temperatura caldera en calefacción de 30÷45°C
- GPL funcionamiento del aparato con gas GPL
- T-off tiempo de espera en calefacción de 10 segundos
- POMPA funcionamiento continuo de la bomba en calefacción

NB. Le regolazioni descritte devono essere effettuate con caldaia non alimentata elettricamente.

NB. Las regulaciones descritas deben ser realizadas con caldera no alimentada eléctricamente.

## Posizionamento elettrodo di accensione e rivelazione di fiamma

## Posicionamiento electrodo de encendido y detección llama

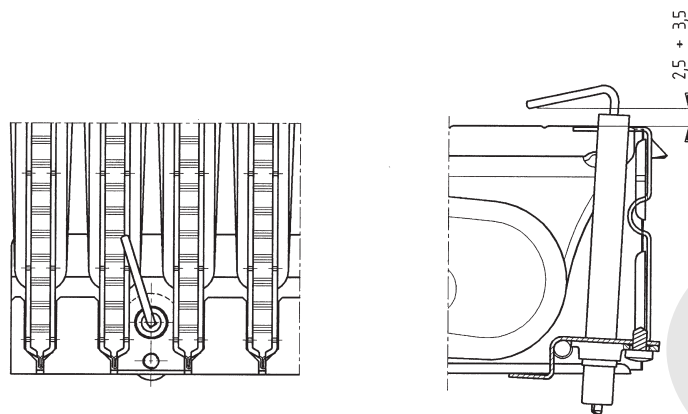


Figura 14

### Verifica dei parametri di combustione

Per la misura in opera del rendimento di combustione e dell'igienicità dei prodotti di combustione, come disposto dal DPR 26 Agosto 1993 n° 412, i modelli di caldaia a flusso forzato sono dotati di due prese situate sul raccordo concentrico e destinate a tale uso specifico.

Una presa è collegata al circuito scarico dei fumi mediante la quale è possibile rilevare l'igienicità dei prodotti della combustione ed il rendimento di combustione.

L'altra è collegata al circuito di aspirazione dell'aria comburente nella quale è possibile verificare l'eventuale ricircolo dei prodotti della combustione nel caso di condotti coassiali.

Nella presa collegata al circuito dei fumi possono essere rilevati i seguenti parametri:

- temperatura dei prodotti della combustione;
- concentrazione di ossigeno ( $O_2$ ) od in alternativa di anidride carbonica ( $CO_2$ );
- concentrazione di ossido di carbonio (CO).

La temperatura dell'aria comburente deve essere rilevata nella presa collegata al circuito di aspirazione dell'aria presente sul raccordo concentrico.

Per i modelli di caldaie a tiraggio naturale è necessario realizzare un foro sul condotto di scarico dei fumi ad una distanza dalla caldaia di 2 volte il diametro interno del condotto stesso.

Mediante tale foro possono essere rilevati i seguenti parametri:

- temperatura dei prodotti della combustione;
- concentrazione di ossigeno ( $O_2$ ) od in alternativa di anidride carbonica ( $CO_2$ );
- concentrazione di ossido di carbonio (CO).

La misurazione della temperatura dell'aria comburente deve essere effettuata nei pressi dell'ingresso dell'aria nella caldaia.

Il foro, che deve essere realizzato dal responsabile dell'impianto in occasione della prima messa in servizio, deve essere chiuso in modo da garantire la tenuta del condotto di evacuazione dei prodotti della combustione durante il normale funzionamento.

### Control de los parámetros de combustión

Para la medición en obra del rendimiento de combustión y de la higienicidad de los productos de la combustión, los modelos de calderas de flujo forzado están provistos de dos tomas situadas en la unión concéntrica y destinadas a este uso específico.

Una toma está conectada al circuito descarga de los humos y consiente medir la higienicidad de los productos de la combustión y el rendimiento de combustión.

La otra está conectada al circuito de aspiración del aire comburente, en la cual se puede controlar la eventual recirculación de los productos de la combustión, en el caso de productos coaxiales.

En la toma conectada al circuito de los humos se pueden medir los parámetros siguientes:

- temperatura de los productos de la combustión;
- concentración de oxígeno ( $O_2$ ) o, en alternativa, de gas carbónico ( $CO_2$ );
- concentración de óxido carbónico (CO).

La temperatura del aire comburente se debe medir en la toma conectada al circuito de aspiración del aire situada en la unión concéntrica.

Para los modelos de calderas de tiro natural es necesario hacer un agujero en el conducto de desagüe de los humos a una distancia de la caldera de 2 veces el diámetro interno del conducto mismo.

Este agujero consiente medir los siguientes parámetros:

- temperatura de los productos de la combustión;
- concentración de oxígeno ( $O_2$ ) o, en alternativa, de gas carbónico ( $CO_2$ );
- concentración de óxido carbónico (CO).

La medición de la temperatura del aire comburente se debe efectuar en las cercanías de la entrada del aire en la caldera.

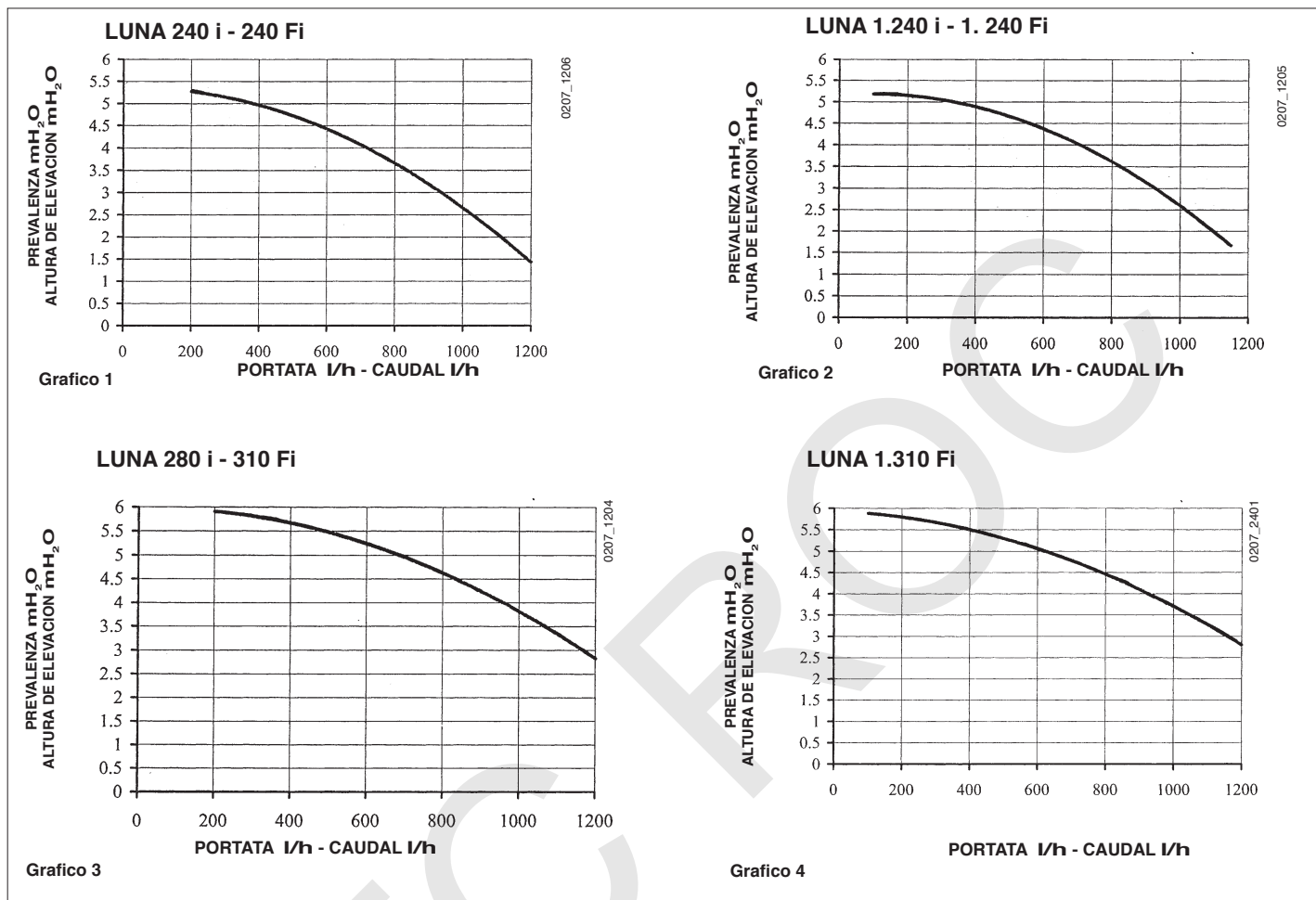
El agujero, que se debe realizar por el responsable de la instalación en ocasión de la primera puesta en función, debe ser cerrado para asegurar la estanqueidad del conducto de evacuación a los productos de la combustión durante el normal funcionamiento.

## Caratteristiche portata/ prevalenza alla placca

La pompa utilizzata è del tipo ad alta prevalenza adatta all'uso su qualsiasi tipo di impianto di riscaldamento mono o a due tubi. La valvola automatica sfogo aria incorporata nel corpo della pompa permette una rapida disaerazione dell'impianto di riscaldamento.

## Características caudal/ diferencia de nivel en la placa

La pompa utilizada es del tipo de alta diferencia de nivel, adecuada para el uso en cualquier tipo de instalación de calefacción mono o de dos tubos. La válvula automática purga aire incorporada en el cuerpo de la bomba consiente una rápida desaireación de la instalación de calefacción.



## Pulizia dal calcare del circuito sanitario

(Non previsto nei modelli LUNA 1.240 i - 1.240 Fi - 1.310 Fi)

La pulizia del circuito sanitario può essere effettuata senza togliere dalla sua sede lo scambiatore acqua-acqua se la placca è stata provvista inizialmente dello specifico rubinetto (a richiesta) collocato sull'uscita dell'acqua calda sanitaria.

Per le operazioni di pulizia è necessario:

- Chiudere il rubinetto d'entrata dell'acqua sanitaria
- Svotare dall'acqua il circuito sanitario mediante un rubinetto utilizzatore
- Chiudere il rubinetto d'uscita dell'acqua sanitaria
- Svitare i due tappi presenti sui rubinetti d'intercettazione
- Togliere i filtri

Nel caso non vi fosse la specifica dotazione è necessario smontare lo scambiatore acqua-acqua, come descritto al paragrafo successivo, e pulirlo isolatamente. Si consiglia di pulire dal calcare anche la sede e relativa sonda NTC posta sul circuito sanitario.

Per la pulizia dello scambiatore e/o del circuito sanitario è consigliabile l'utilizzo di Cillit FFW-AL o Benckiser HF-AL.

## Limpieza de la caliza del circuito sanitario

(No está previsto en los modelos LUNA 1.240 i - 1.240 Fi - 1.310 Fi)

La limpieza del circuito sanitario se puede efectuar sin remover el cambiador agua-agua de su asiento, si la placa ha sido equipada inicialmente con lo específico grifo (a pedido) conectado a la salida del agua caliente sanitaria.

Para las operaciones de limpieza es necesario:

- Cerrar el grifo de entrada del agua sanitaria
- Vaciar el circuito sanitario haciendo salir el agua a través de un grifo utilizador
- Cerrar el grifo de salida del agua sanitaria
- Destornillar los dos tapones presentes en los grifos de paso
- Remover los filtros.

Si no está presente el equipamiento específico, es necesario desmontar el cambiador agua-agua, como descrito en el párrafo sucesivo, y limpiarlo separadamente. Se aconseja quitar la caliza también del asiento y de la correspondiente sonda NTC colocada en el circuito sanitario.

Para la limpieza del cambiador y/o del circuito sanitario se aconseja utilizar Cillit FFW-AL o Benckiser HF-AL.

## Smontaggio dello scambiatore acqua-acqua

(Non previsto nei modelli LUNA 1.240 i - 1. 240 Fi - 1.310 Fi)

Lo scambiatore acqua-acqua, del tipo a piastre in acciaio inox, può essere facilmente smontato con l'utilizzo di un normale cacciavite procedendo come di seguito descritto:

- svuotare l'impianto, se possibile limitatamente alla caldaia, **mediante l'apposito rubinetto di scarico;**
- svuotare l'acqua contenuta nel circuito sanitario;
- togliere le due viti, visibili frontalmente, di fissaggio dello scambiatore acqua-acqua e sfilarlo dalla sua sede (figura 15).

## Desmontaje del cambiador agua-agua

(No está previsto en los modelos LUNA 1.240 i - 1. 240 Fi - 1.310 Fi)

El cambiador agua-agua, del tipo de placas de acero inoxidable, puede ser fácilmente desmontado por medio de un normal destornillador, obrando como descrito a continuación:

- vaciar la instalación, posiblemente sólo la caldera, **por medio del especial grifo de desagüe;**
- hacer salir el agua contenida en el circuito sanitario;
- remover los dos tornillos, visibles frontalmente, de fijación del cambiador agua-agua y extraerlo de su asiento (figura 15).

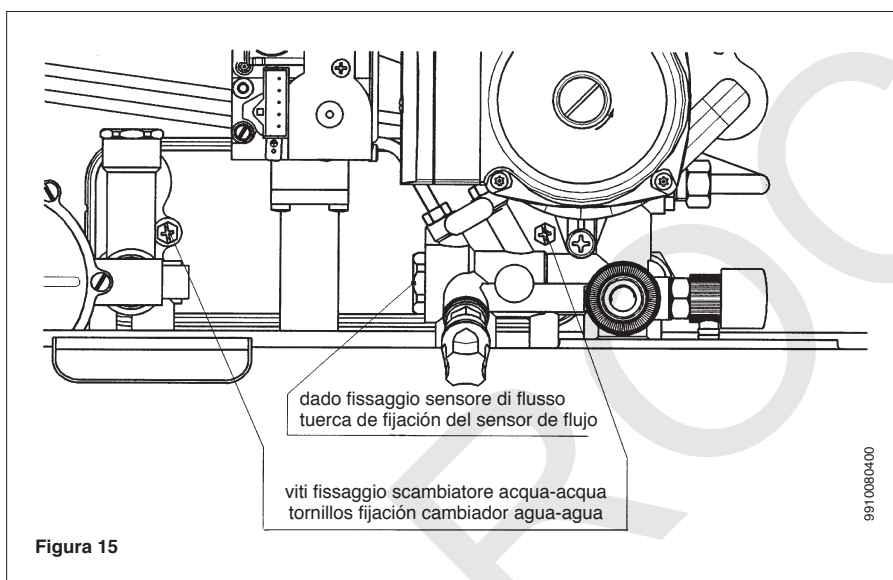


Figura 15

## Pulizia del filtro acqua fredda

(Non previsto nei modelli LUNA 1.240 i - 1. 240 Fi - 1.310 Fi)

La caldaia è dotata di un filtro acqua fredda situato sul gruppo idraulico. Per la pulizia procedere come di seguito descritto:

- Svuotare l'acqua contenuta nel circuito sanitario.
- Svitare il dado presente sul gruppo sensore di flusso (figura 15).
- Sfilare dalla sua sede il sensore con relativo filtro.
- Eliminare le eventuali impurità presenti.

**Importante:** in caso di sostituzione e/o pulizia degli anelli "OR" del gruppo idraulico non utilizzare come lubrificanti olii o grassi ma esclusivamente Molykote 111.

## Limpieza del filtro de agua fría

(No está previsto en los modelos LUNA 1.240 i - 1. 240 Fi - 1.310 Fi)

La caldera está dotada de un filtro de agua fría montado en el grupo hidráulico. Para limpiarlo, proceder como sigue:

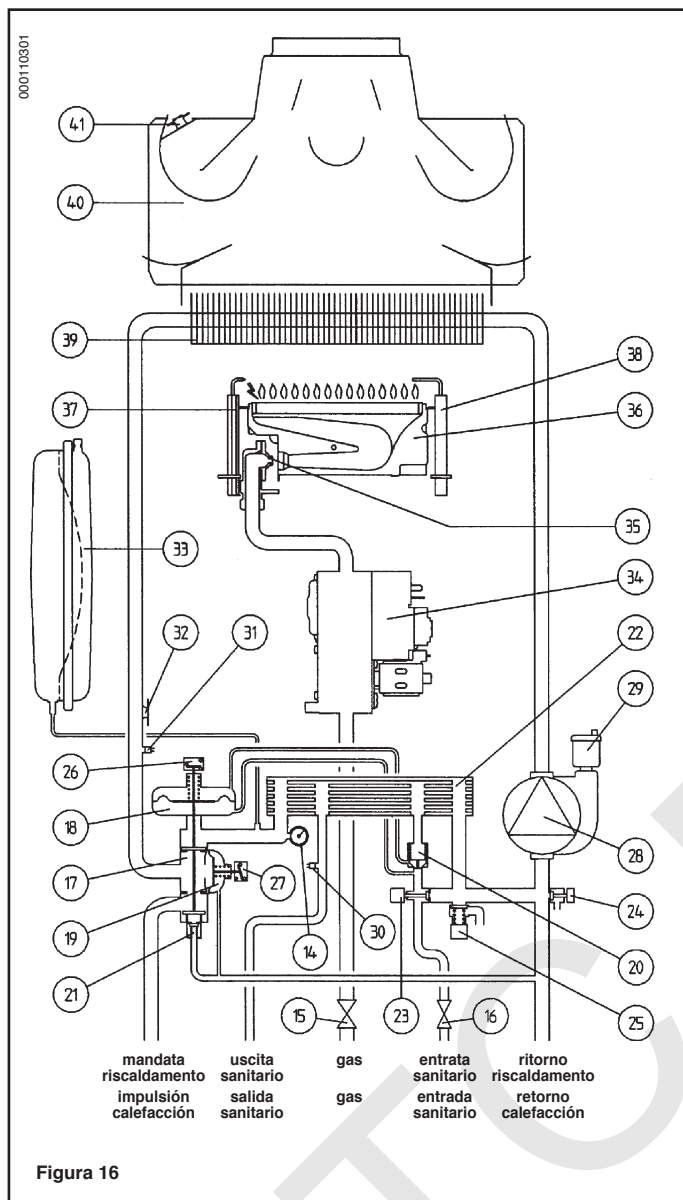
- Vaciar de agua el circuito sanitario.
- Desenroscar la tuerca del grupo sensor de flujo (figura 15).
- Extraer el sensor de su alojamiento, acompañado del filtro.
- Realizar la limpieza.

**Importante:** en caso de substitución y/o limpieza de los anillos "OR" del grupo hidráulico, no se deben utilizar, como lubricantes, aceites o grasas, sino exclusivamente Molykote 111.



# Schema funzionale circuiti

LUNA 240 i - LUNA 280 i



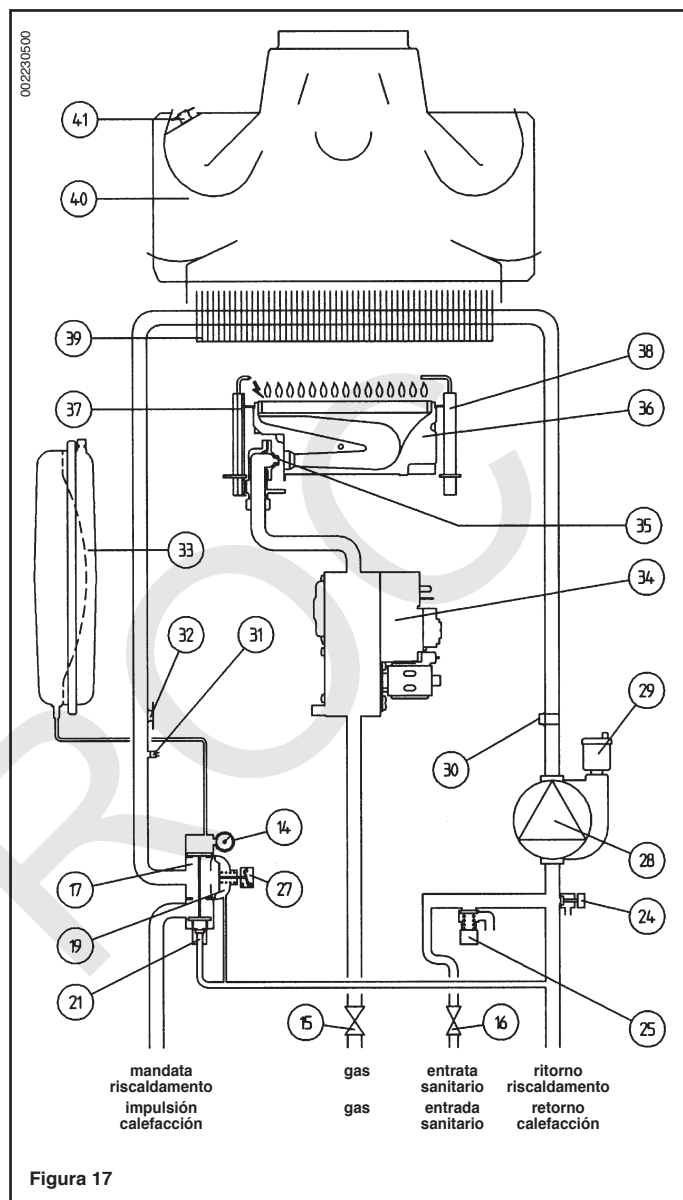
## Legenda:

- 14 manometro
- 15 rubinetto gas
- 16 rubinetto entrata acqua con filtro
- 17 valvola a tre vie pressostatica
- 18 gruppo precedenza sanitario
- 19 pressostato differenziale idraulico
- 20 sensore di flusso con filtro
- 21 by-pass automatico
- 22 scambiatore acqua-acqua a piastre
- 23 rubinetto di caricamento caldaia
- 24 rubinetto di scarico caldaia
- 25 valvola di sicurezza
- 26 micro precedenza sanitario
- 27 micro pressostato differenziale idraulico
- 28 pompa con separatore d'aria
- 29 valvola automatica sfogo aria
- 30 sonda NTC sanitario/sonda NTC unità boiler
- 31 sonda NTC riscaldamento
- 32 termostato di sicurezza
- 33 vaso espansione
- 34 valvola del gas
- 35 rampa gas con ugelli
- 36 bruciatore
- 37 elettrodi di accensione
- 38 elettrodo di rivelazione
- 39 scambiatore acqua-fumi
- 40 cappa fumi
- 41 termostato fumi

I numeri da 1 a 13 compaiono nella figura 1 di pagina 5 (pannello comandi)

# Diagrama funcional circuitos

LUNA 1.240 i



## Legenda:

- 14 manómetro
- 15 grifo gas
- 16 grifo entrada agua con filtro
- 17 válvula de tres vías presostática
- 18 grupo precedenza sanitario
- 19 presostato diferencial hidráulico
- 20 sensor de flujo con filtro
- 21 by-pass automático
- 22 cambiador agua-agua de placas
- 23 grifo de carga caldera
- 24 grifo de desagüe caldera
- 25 válvula de seguridad
- 26 micro precedenza sanitario
- 27 micro presostato diferencial hidráulico
- 28 bomba con separador de aire
- 29 válvula automática purga aire
- 30 sonda NTC sanitario/sonda NTC unidad hervidor
- 31 sonda NTC calefacción
- 32 termostato de seguridad
- 33 depósito expansión
- 34 válvula del gas
- 35 rampa gas con inyectores
- 36 quemador
- 37 electrodos de encendido
- 38 electrodo de detección
- 39 cambiador agua-humos
- 40 campana humos
- 41 termostato humos

Los números de 1 a 13 se encuentran en la figura 1 de página 5 (panel mandos).

# Schema funzionale circuiti

# Diagrama funcional circuitos

LUNA 240 Fi - LUNA 310 Fi

LUNA 1.240 Fi - LUNA 1.310 Fi

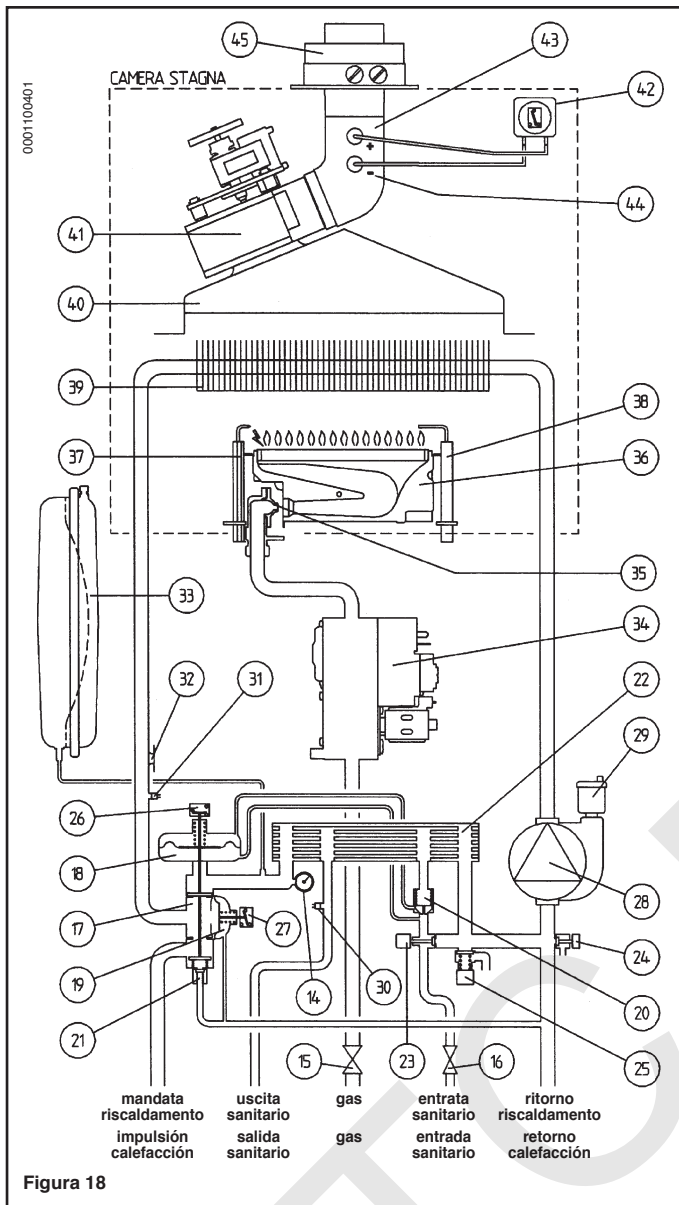


Figura 18

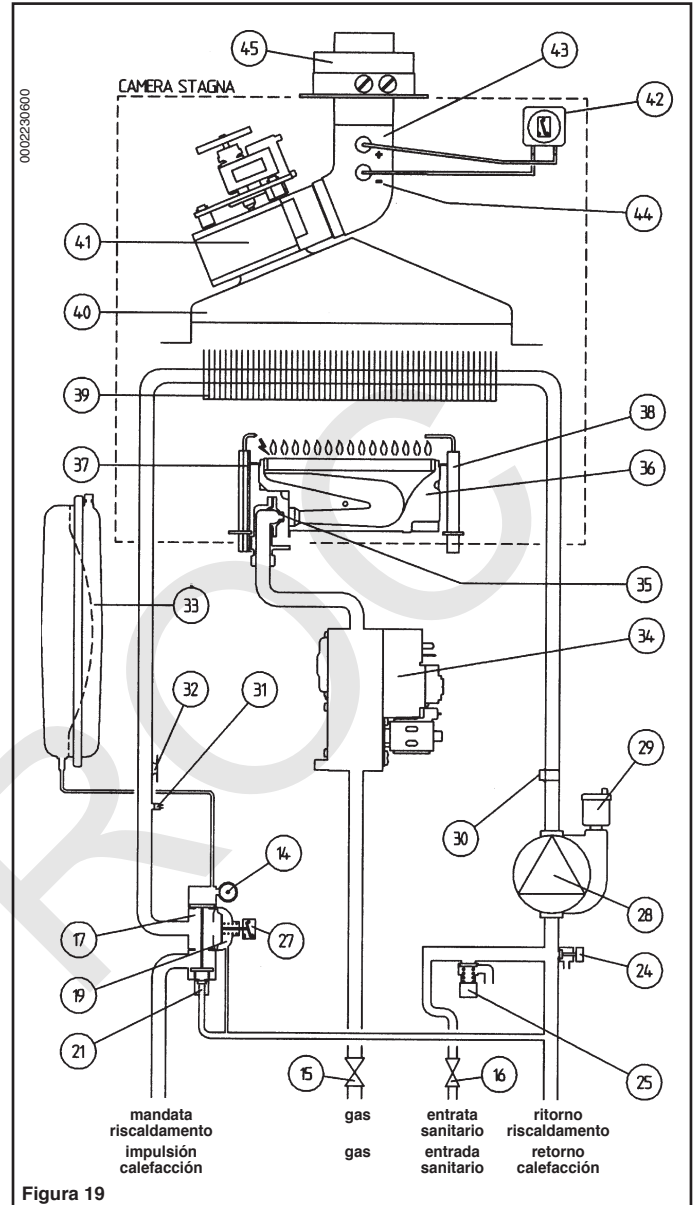


Figura 19

**Legenda:**

- 14 manometro
- 15 rubinetto gas
- 16 rubinetto entrata acqua con filtro
- 17 valvola a tre vie pressostatica
- 18 gruppo precedenza sanitario
- 19 pressostato differenziale idraulico
- 20 sensore di flusso con filtro
- 21 by-pass automatico
- 22 scambiatore acqua-acqua a piastre
- 23 rubinetto di caricamento caldaia
- 24 rubinetto di scarico caldaia
- 25 valvola di sicurezza
- 26 micro precedenza sanitario
- 27 micro pressostato differenziale idraulico
- 28 pompa con separatore d'aria
- 29 valvola automatica sfogo aria
- 30 sonda NTC sanitario/sonda NTC unità boiler
- 31 sonda NTC riscaldamento
- 32 termostato di sicurezza
- 33 vaso espansione
- 34 valvola del gas
- 35 rampa gas con ugelli
- 36 bruciatore
- 37 elettrodo di accensione
- 38 elettrodo di rivelazione
- 39 scambiatore acqua-fumi
- 40 convogliatore fumi
- 41 ventilatore
- 42 pressostato aria
- 43 presa di pressione positiva
- 44 presa di pressione negativa
- 45 raccordo concentrico

**Legenda:**

- 14 manómetro
- 15 grifo gas
- 16 grifo entrada agua con filtro
- 17 válvula de tres vías presostática
- 18 grupo precedencia sanitario
- 19 presóstato diferencial hidráulico
- 20 sensor de flujo con filtro
- 21 by-pass automático
- 22 cambiador agua-agua de placas
- 23 grifo de carga caldera
- 24 grifo de desagüe caldera
- 25 válvula de seguridad
- 26 micro precedencia sanitario
- 27 micro presóstato diferencial hidráulico
- 28 bomba con separador de aire
- 29 válvula automática purga aire
- 30 sonda NTC sanitario/sonda NTC unidad hervidor
- 31 sonda NTC calefacción
- 32 termostato de seguridad
- 33 depósito expansión
- 34 válvula del gas
- 35 rampa gas con inyectores
- 36 quemador
- 37 electrodo de encendido
- 38 electrodo de detección
- 39 cambiador agua-humos
- 40 canalizador humos
- 41 ventilador
- 42 presóstato aire
- 43 toma de presión positiva
- 44 toma de presión negativa
- 45 unión concéntrica

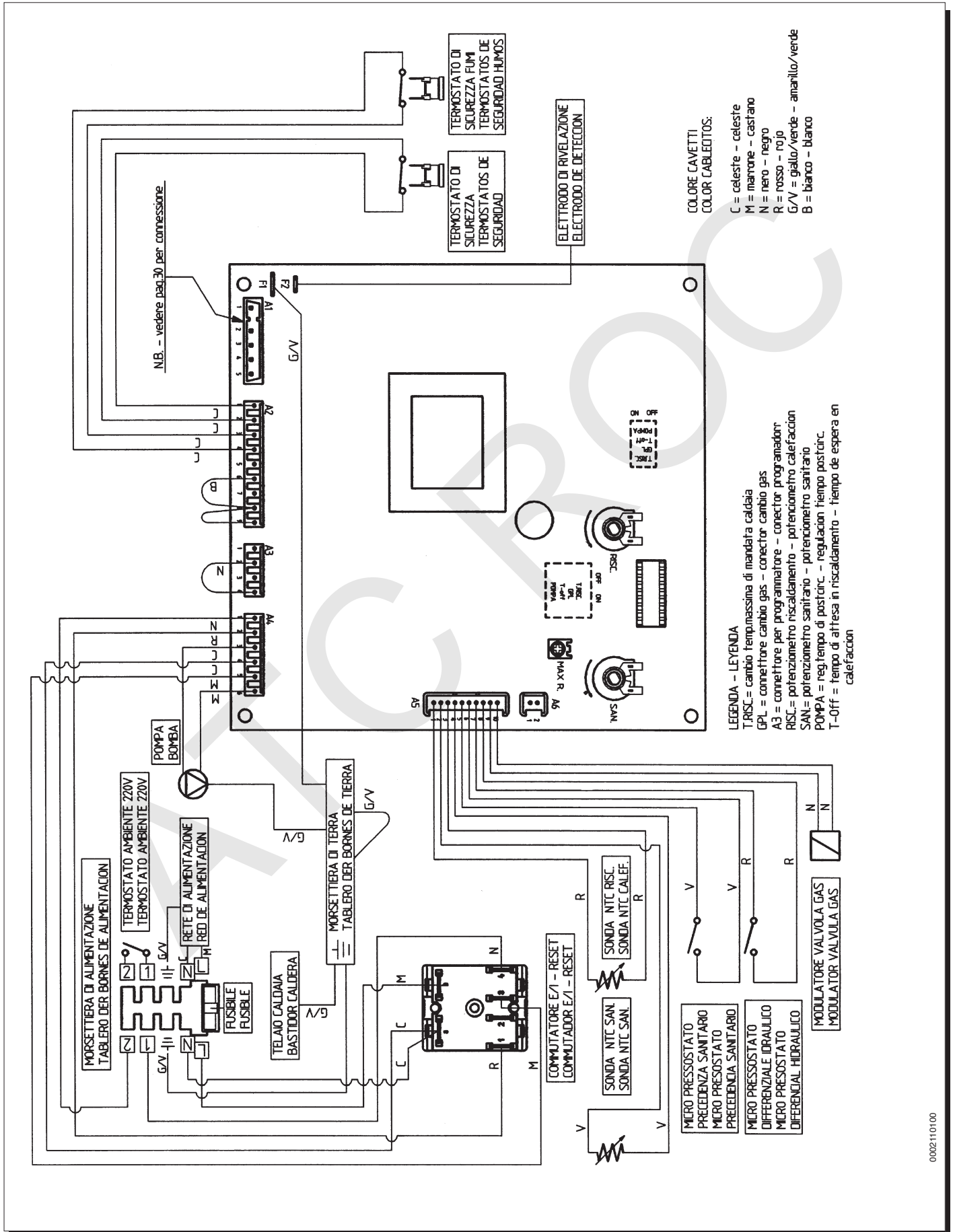
I numeri da 1 a 13 compaiono nella figura 1 di pagina 5 (pannello comandi)

Los números de 1 a 13 se encuentran en la figura 1 de página 5 (panel mandos).

# Schema collegamento connettori

# Diagrama conexión conectores

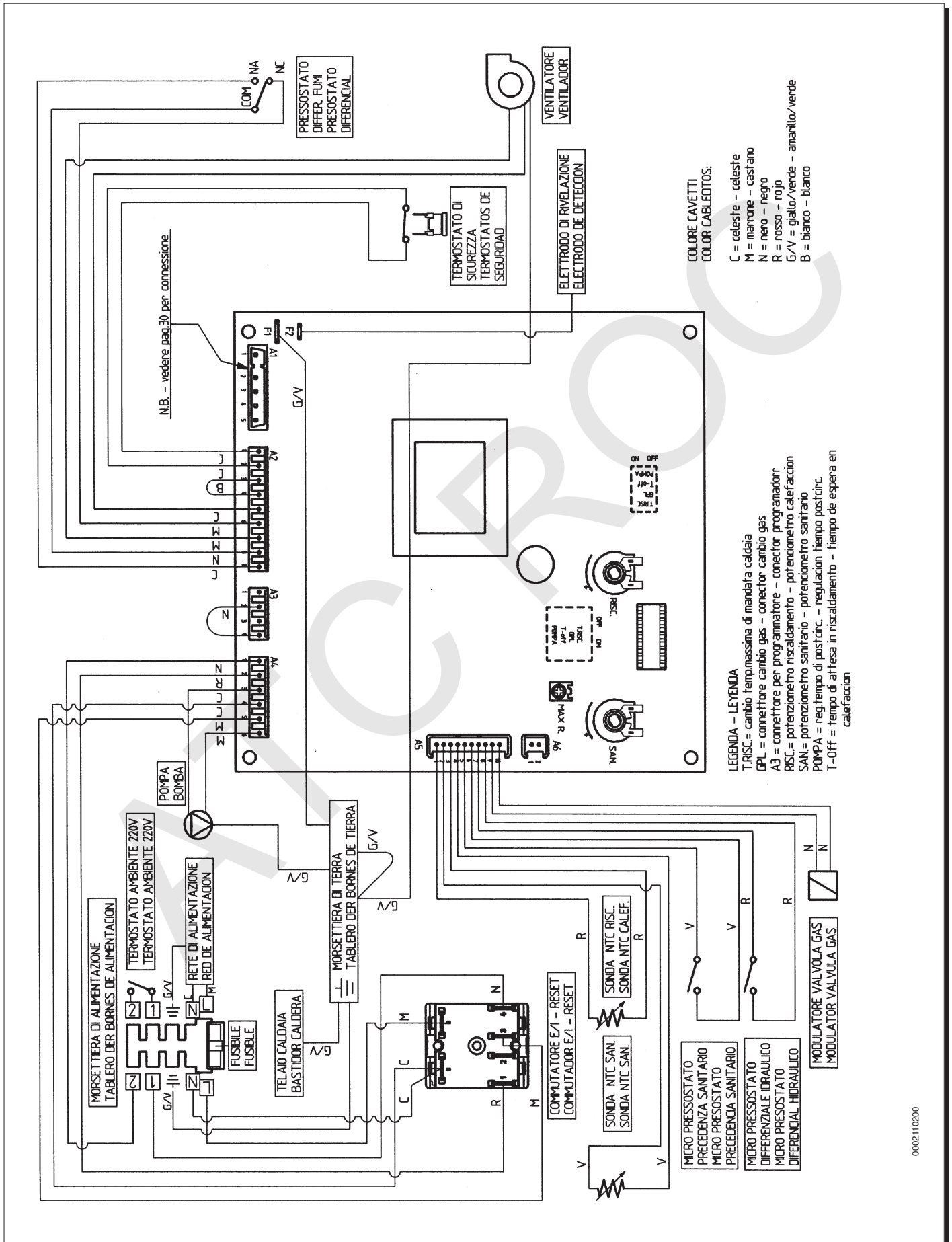
LUNA 240 i - LUNA 280 i



# Schema collegamento connettori

# Diagrama conexión conectores

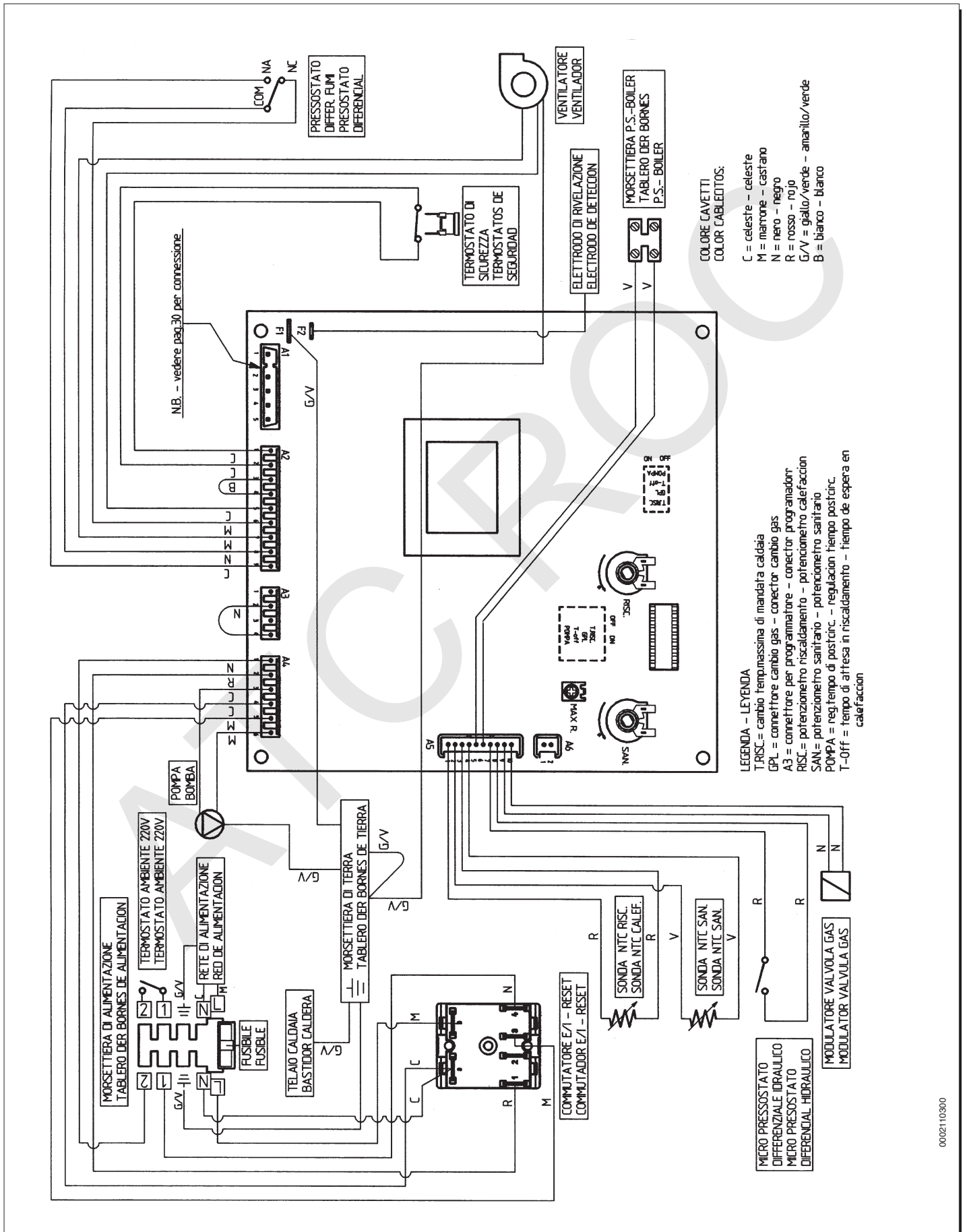
LUNA 240 Fi - LUNA 310 Fi



# Schema collegamento connettori

# Diagrama conexión conectores

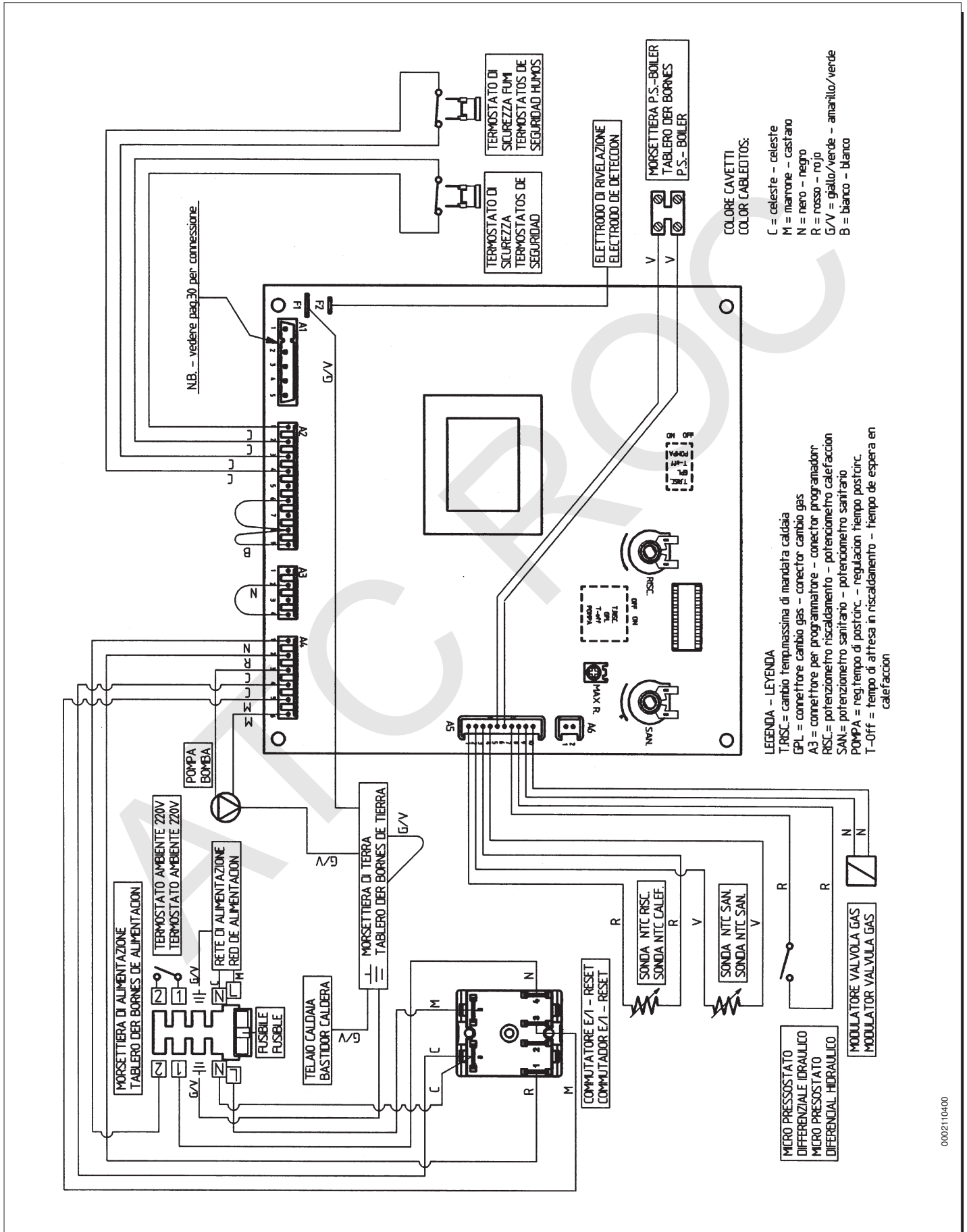
LUNA 1.240 Fi - LUNA 1.310 Fi



# Schema collegamento connettori

# Diagrama conexión conectores

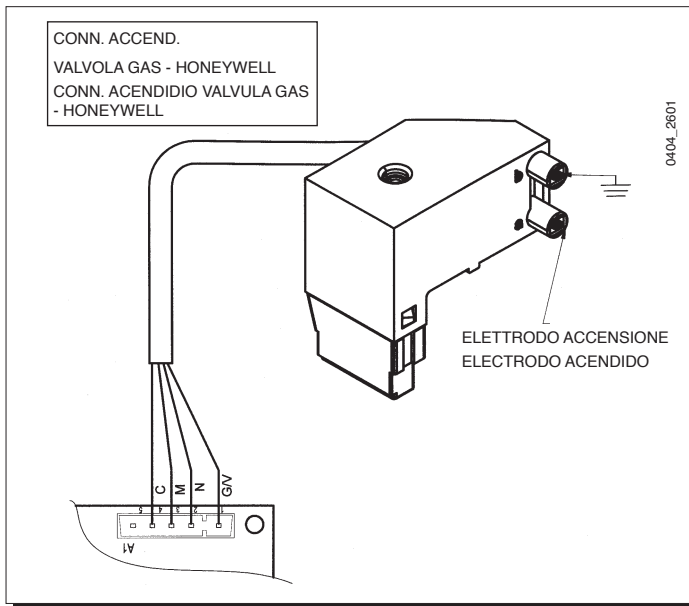
LUNA 1.240 i



## Schema collegamento valvola del gas accenditore elettrico

La caldaia è predisposta per il funzionamento con due tipi differenti di valvole del gas e corrispondenti tipi di accenditori elettrici:

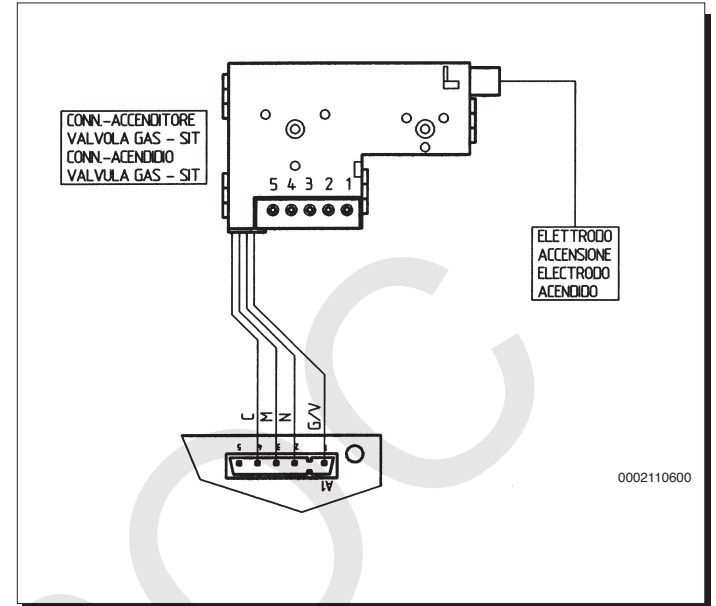
- utilizzo di valvola HONEYWELL
- uso de válvula HONEYWELL



## Diagrama conexión válvula del gas encendedor eléctrico

La caldera está predisposta para el funcionamiento con dos distintos tipos de válvulas del gas y correspondientes tipos de encendedores eléctricos:

- utilizzo di valvola SIT
- uso de válvula SIT



## Collegamento di un'unità boiler

per modelli LUNA 1.240 i - 1.240 Fi - 1.310 Fi

La caldaia è predisposta per essere collegata ad un'unità boiler destinata alla produzione di acqua sanitaria.

Tale unità boiler può essere fornita a richiesta o, in alternativa, è possibile utilizzare una qualsiasi unità boiler reperita in commercio.

La sonda NTC, posizionata a valle della pompa di caldaia (rif. 30 di figura 17 e 19) risulta essere il riferimento per la modulazione in caso di richiesta calore da parte dell'unità boiler.

- Collegamento della caldaia ad un'unità boiler BAXI (vedere anche le istruzioni che accompagnano l'unità boiler)

## Conexión de una unidad hervidor

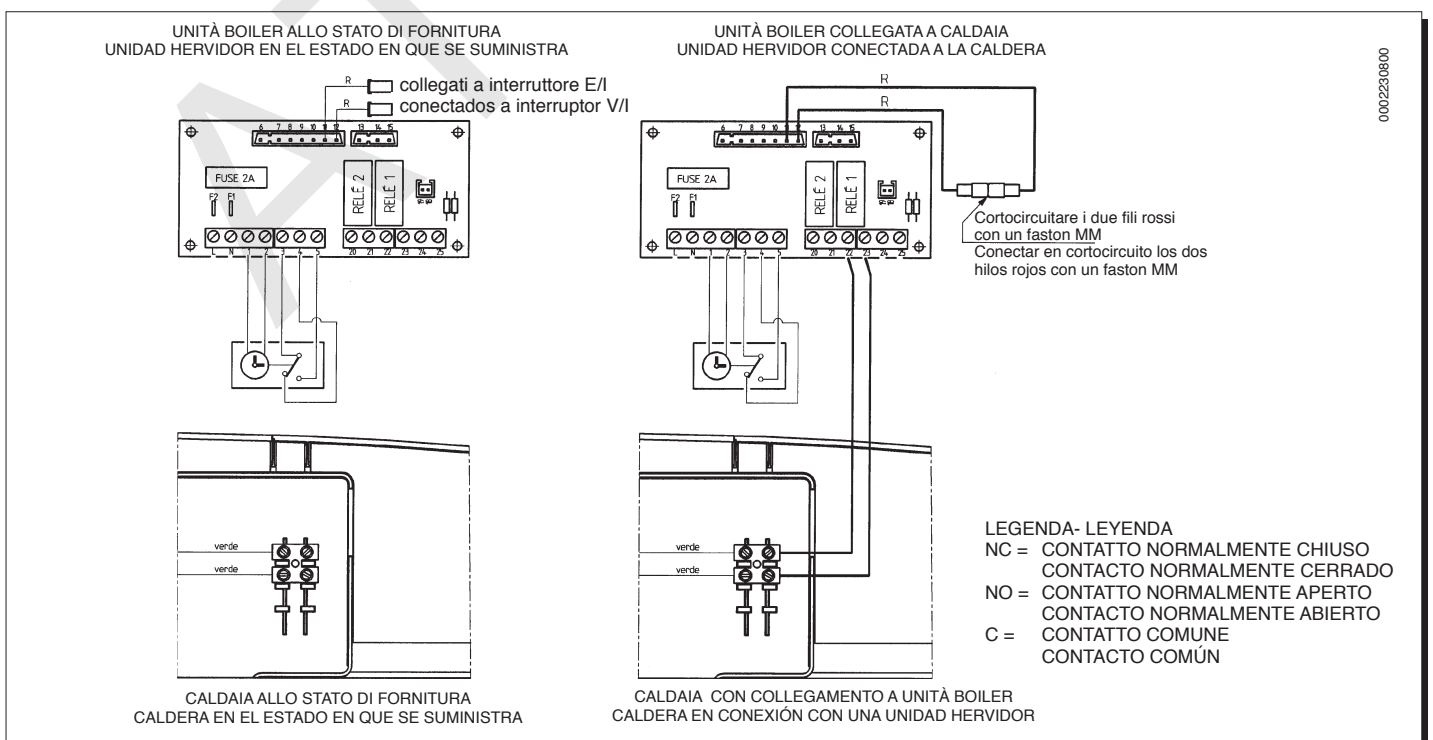
para modelos LUNA 1.240 i - 1.240 Fi - 1.310 Fi

La caldera está predisposta para ser conectada con una unidad hervidor destinada a la producción de agua sanitaria.

Esta unidad hervidor puede ser provista a pedido o, en alternativa, es posible usar cualquier unidad hervidor que se encuentra en comercio.

La sonda NTC, colocada aguas abajo de la bomba de caldera (ref. 30 en figura 17 y 19) es la referencia para la modulación en caso de petición de calor para la unidad hervidor.

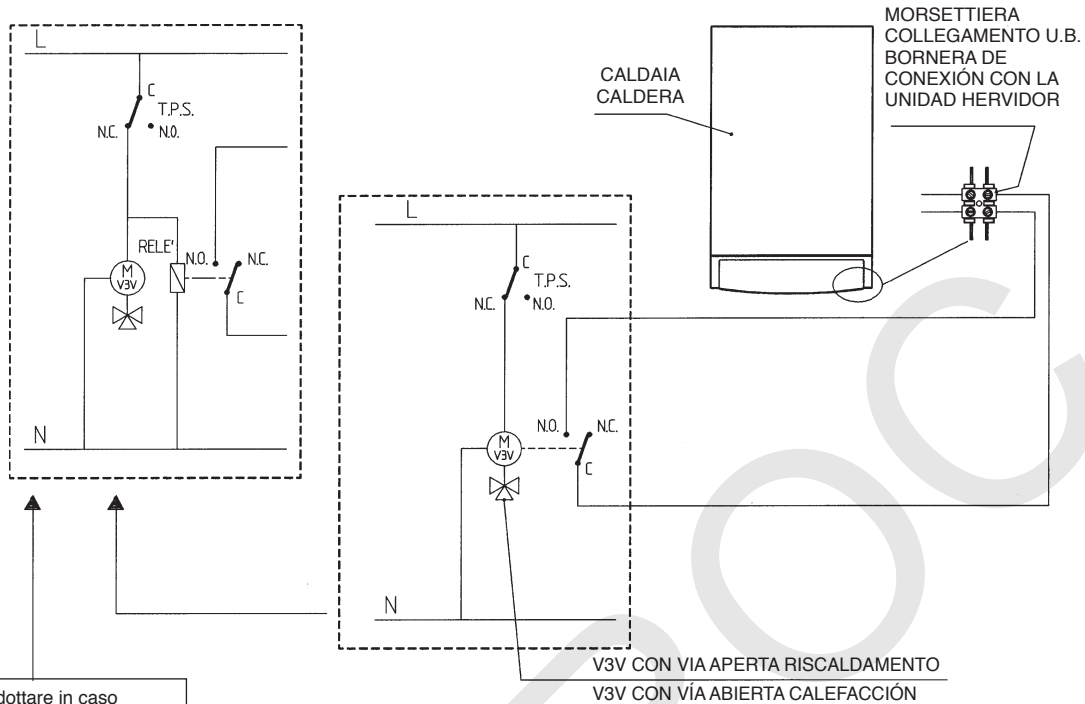
- Conexión de la caldera con una unidad hervidor BAXI (También ver las instrucciones que acompañan la unidad hervidor)



– Collegamento della caldaia ad un'unità boiler non fornita da BAXI

– Conexión de la caldera con una unidad hervidor no provista por BAXI

SCHEMA CON VALVOLA A TRE VIE CON RITORNO A MOLLA  
DIAGRAMA CON VÁLVULA DE TRES VIÁS CON RETORNO POR MUELLE



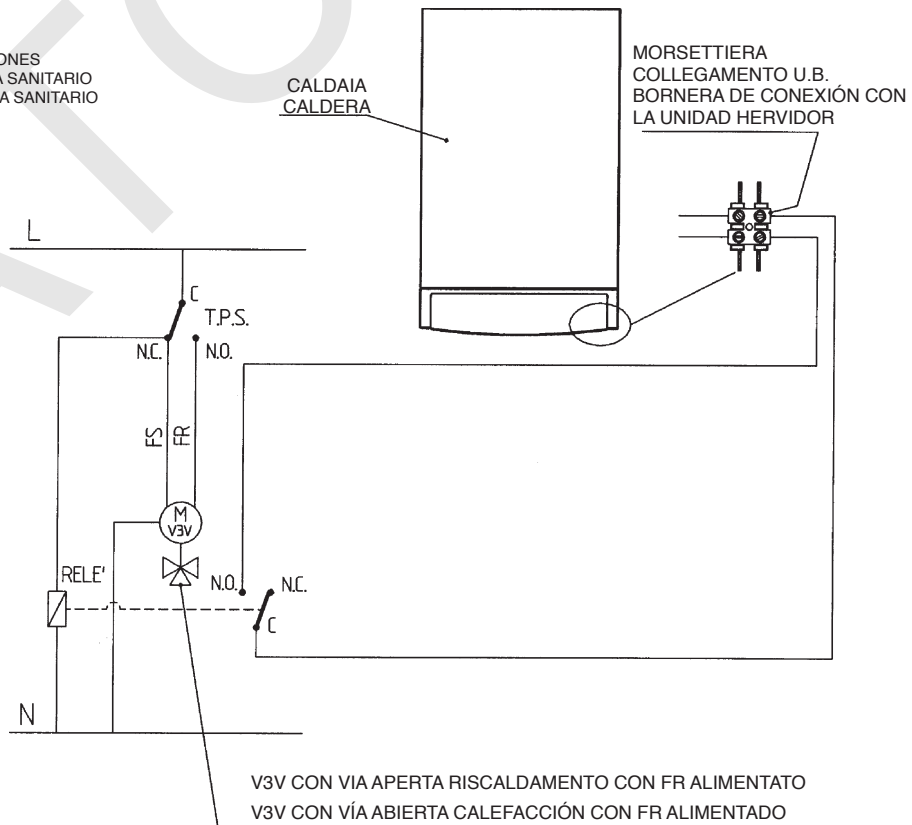
Schema da adottare in caso d'utilizzo di valvola a tre vie priva del contatto in deviazione  
Adoptar este diagrama en caso de uso de válvula de tres vías sin contacto en desviación

LEGENDA- LEYENDA  
V.3.V.= VALVOLA TRE VIE - VÁLVULA DE TRES DIRECCIONES  
T.P.S.= TERMOSTATO PRECEDENZA SANITARIO - TERMOSTATO PRECEDENCIA SANITARIO

0003080300

SCHEMA CON VALVOLA A TRE VIE A DOPPIA ALIMENTAZIONE  
DIAGRAMA CON VÁLVULA DE TRES VIÁS DE DOBLE ALIMENTACIÓN

LEGENDA- LEYENDA  
V.3.V.= VALVOLA TRE VIE  
VÁLVULA DE TRES DIRECCIONES  
T.P.S.= TERMOSTATO PRECEDENZA SANITARIO  
TERMOSTATO PRECEDENCIA SANITARIO  
F.R.= FASE RISCALDAMENTO  
FASE DE CALEFACCIÓN  
F.S.= FASE SANITARIO  
FASE SANITARIO



V3V CON VIA APERTA RISCALDAMENTO CON FR ALIMENTATO  
V3V CON VÍA ABIERTA CALEFACCIÓN CON FR ALIMENTADO

000231200



## Collegamento della sonda esterna

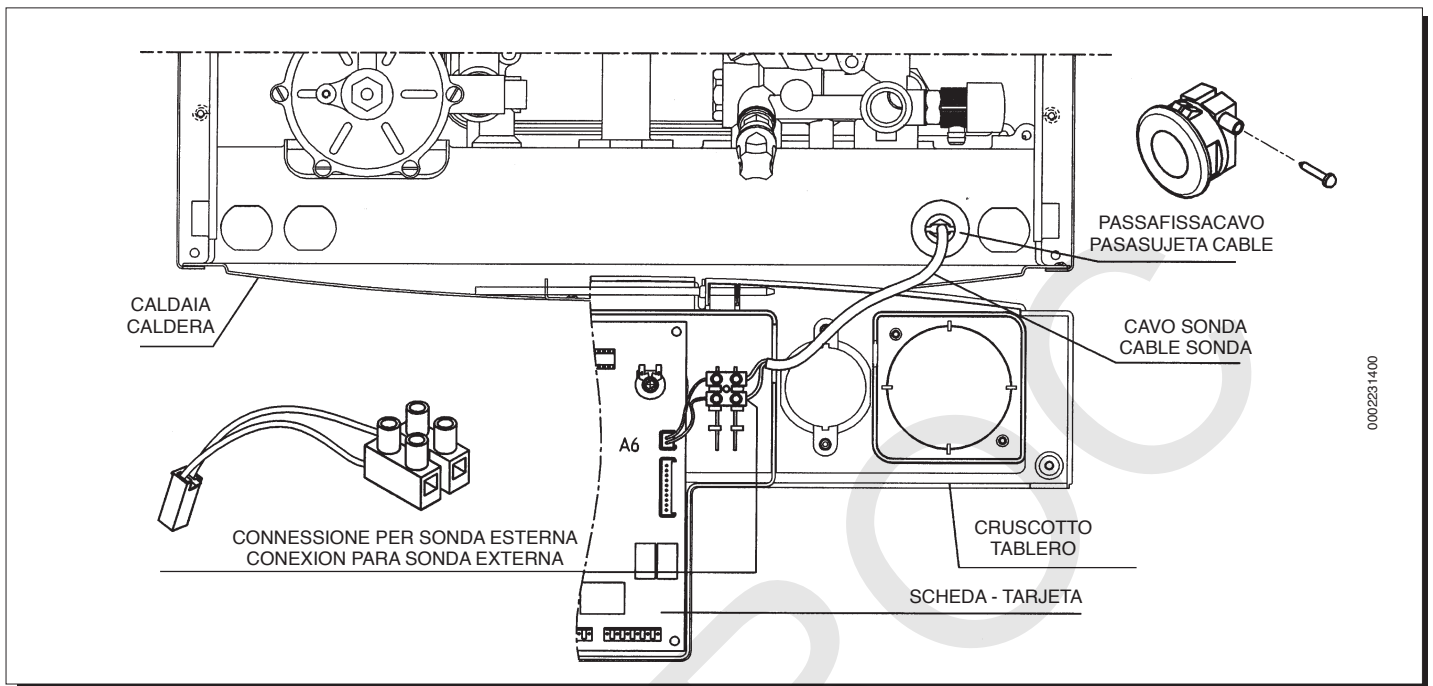
La caldaia è predisposta per il collegamento di una sonda esterna fornita come accessorio.

Per il collegamento vedere la figura sottostante oltre alle istruzioni fornite con la sonda stessa.

## Conexión de la sonda externa

La caldera está predisposta para la conexión de una sonda externa suministrada como accesorio.

Para la conexión ver la figura inferior además de las instrucciones suministradas con la sonda misma.

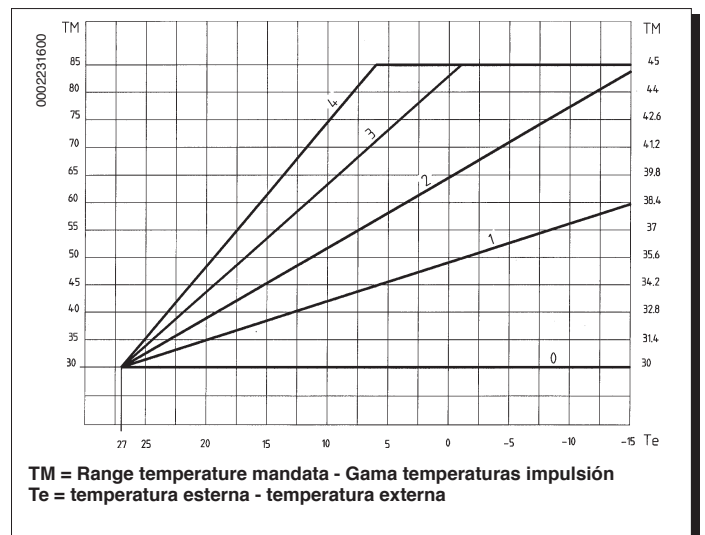
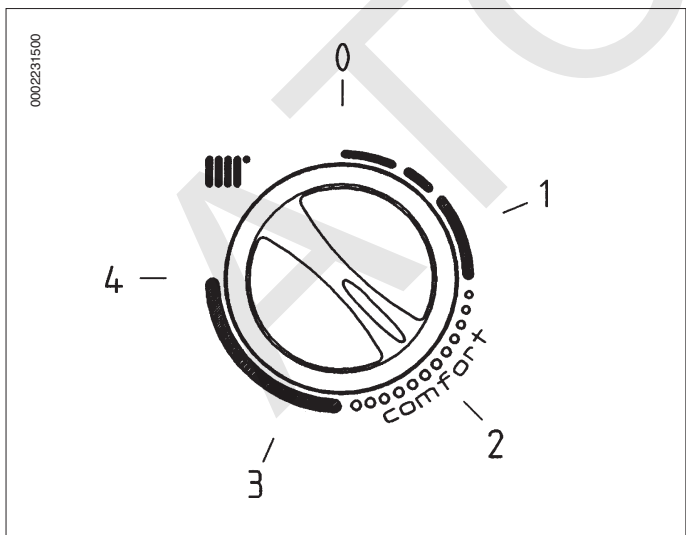


Con sonda esterna collegata il dispositivo di regolazione della temperatura del circuito di riscaldamento svolge la funzione di regolazione del coefficiente di dispersione Kt.

Le figure sottostanti evidenziano la corrispondenza tra le posizioni della manopola e le curve impostate. Possono essere impostate anche curve intermedie a quelle rappresentate.

Con sonda esterna conectada el dispositivo de regulación de la temperatura del circuito de calefacción desempeña la función de regulación del coeficiente de dispersión Kt.

Las figuras inferiores indican la correspondencia entre las posiciones del botón y las curvas programadas. Se pueden programar también curvas intermedias entre las curvas representadas.



**IMPORTANTE:** il valore della temperatura di mandata TM dipende dal posizionamento del ponticello o switch T.RISC. (vedere capitolo a pagina 20). La temperatura max impostabile può essere, infatti, di 85 o 45°C.

**IMPORTANTE:** el valor de la temperatura de impulsión TM depende de la colocación del puente o switch T.RISC. (ver capítulo en página 20). La temperatura max programable puede ser, en efecto, de 85 o 45°C.

# Normativa

Devono essere osservate le disposizioni dei Vigili del Fuoco, quelle dell'azienda del gas e quanto richiamato nella Legge 9 gennaio 1991 n. 10 e relativo Regolamento ed in specie i Regolamenti Comunali.

Le norme italiane che regolano l'installazione, la manutenzione e la conduzione delle caldaie a gas sono contenute nei seguenti documenti:

- \* Tabella UNI-CIG n. 7129
- \* Tabella UNI-CIG n. 7131

Si riporta, qui di seguito, uno stralcio delle norme 7129 e 7131.

Per tutte le indicazioni qui non riportate è necessario consultare le norme suddette.

Le sezioni delle tubazioni costituenti l'impianto devono essere tali da garantire una fornitura di gas sufficiente a coprire la massima richiesta, limitando la perdita di pressione tra il contatore e qualsiasi apparecchio di utilizzazione non maggiore di:

- 1,0 mbar per i gas della seconda famiglia (gas naturale)
- 2,0 mbar per i gas della terza famiglia (GPL)

Le tubazioni che costituiscono la parte fissa degli impianti possono essere di Acciaio, Rame o Polietilene.

a) I tubi di acciaio possono essere senza saldatura oppure con saldatura longitudinale. Le giunzioni dei tubi di acciaio devono essere realizzate mediante raccordi con filettatura conforme alla norma UNI ISO 7/1 o a mezzo saldatura di testa per fusione. I raccordi ed i pezzi speciali devono essere realizzati di acciaio oppure di ghisa malleabile. E' assolutamente da escludere, come mezzo di tenuta, l'uso di biacca minio o altri materiali simili.

b) I tubi di rame devono avere caratteristiche qualitative e dimensionali non minori di quelle prescritte dalla UNI 6507. Per le tubazioni di rame interrato lo spessore non deve essere minore di 2,0 mm.

Le giunzioni dei tubi in rame devono essere realizzate mediante saldatura di testa o saldatura a giunzione capillare od anche per giunzione meccanica tenendo presente che tale giunzione non deve essere impiegata nelle tubazioni sottotraccia ed in quelle interrate.

c) I tubi di polietilene, da impiegare unicamente per le tubazioni interrate, devono avere caratteristiche qualitative non minori di quelle prescritte dalla UNI ISO 4437, con spessore minimo di 3 mm.

I raccordi ed i pezzi speciali dei tubi di polietilene devono essere realizzati anch'essi di polietilene. Le giunzioni devono essere realizzate mediante saldatura di testa per fusione a mezzo di elementi riscaldanti o mediante saldatura per elettrofusione.

## Posa in opera dell'impianto

E' vietato installare impianti per gas aventi densità relativa maggiore di 0,80 in locali con pavimento al di sotto del piano di campagna.

Le tubazioni possono essere collocate in vista, sottotraccia ed interrate.

Non è ammessa la posa in opera dei tubi del gas a contatto con tubazioni dell'acqua.

E' vietato l'uso delle tubazioni del gas come dispersori, conduttori di terra o conduttori di protezione di impianti e apparecchiature elettriche, telefono compreso.

E' inoltre vietata la collocazione delle tubazioni del gas nelle canne fumarie, nei condotti per lo scarico delle immondizie, nei vani per ascensori o in vani e cunicoli destinati a contenere servizi elettrici e telefonici.

A monte di ogni derivazione di apparecchio di utilizzazione e cioè a monte di ogni tubo flessibile o rigido di collegamento fra l'apparecchio e l'impianto deve essere sempre inserito un rubinetto di intercettazione, posto in posizione visibile e facilmente accessibile.

Se il contatore è situato all'esterno dell'abitazione bisogna anche inserire un analogo rubinetto immediatamente all'interno dell'alloggio.

I bidoni di GPL devono essere collocati in modo da non essere soggetti all'azione diretta di sorgenti di calore, capaci di portarli a temperature maggiori di 50 °C.

Ogni locale contenente bidoni di gas GPL deve essere aerabile mediante finestre, porte e altre aperture verso l'esterno.

In ogni locale adibito ad abitazione con cubatura fino a 20 m<sup>3</sup> non si può tenere più di un bidone per un contenuto di 15 kg. In locali con cubatura fino a 50 m<sup>3</sup> non si devono tenere installati più di due bidoni per un contenuto complessivo di 30 kg. L'installazione di recipienti di contenuto globale superiore a 50 kg deve essere fatta all'esterno.

## Posa in opera degli apparecchi

L'installatore deve controllare che l'apparecchio di utilizzazione sia idoneo per il tipo di gas con il quale verrà alimentato.

Gli apparecchi fissi devono essere collegati all'impianto con tubo metallico rigido oppure con tubo flessibile di acciaio inossidabile a parete continua.

## Caldaie a flusso forzato

Da norma UNI 7129 (gennaio 1992).

Impianti a gas per uso domestico alimentati da rete di distribuzione. Progettazione, installazione e manutenzione.

Le distanze minime per le sezioni di efflusso nell'atmosfera, cui debbono essere situati i terminali per gli apparecchi di tipo C a tiraggio forzato, sono indicate nel prospetto seguente:

# Normativa

La instalación de la caldera debe cumplir la normativa vigente al respecto.

Se indica seguidamente la legislación aplicable;

- Real Decreto 2584/1981 del 18 de Septiembre, por el que se aprueba el "Reglamento General de Actuaciones del Ministerio de Industria y Energía en el Campo de la Normalización y Homologación".

- Real Decreto 494/1988 del 20 de Mayo, por el que se aprueba el "Reglamento de aparatos que utilizan gas como combustible".

- Orden 15170/1988 de Junio, del Ministerio de Industria y Energía, por la que se aprueban diversas Instrucciones Técnicas del anterior Reglamento.

- ITC MIE-AG 8.

- ITC MIE-AG 9.

- Normas UNE 60.002 - 73, UNE 60.751-84.

- Real Decreto 1618/1980, de 4 de Julio, por el que se aprueba el Reglamento de Instalaciones de Calefacción, Climatización y Agua Caliente Sanitaria.

- Orden de 16 de Julio de 1981, por el que se aprueban las Instrucciones Técnicas Complementarias (IT.IC).

- Orden de 29 de Marzo de 1974, sobre Normas Básicas de Instalaciones de gas en edificios habitados.

En particular, se llama la atención sobre los siguientes puntos:

- El proyecto, la instalación y el mantenimiento de las instalaciones es competencia exclusiva de personal cualificado y deberá ser realizado de acuerdo con el vigente Reglamento de Calefacción, Climatización y Agua Caliente Sanitaria e Instrucciones Técnicas Complementarias (IT.IC).

- Antes de conectar la caldera a la instalación, hay que comprobar que está preparada para el tipo de gas que se la va a suministrar. Anteriormente a cada caldera de utilización, debe ser instalada una válvula de corte.

Las conexiones de la caldera a la instalación serán mediante tubo rígido.

- Antes de poner en servicio una instalación de distribución interior de gas, así como antes de conectarla al contador, hay que verificar cuidadosamente su estanqueidad. Si alguna parte de la instalación ve empotrada, la prueba de estanqueidad hay que realizarla antes de cubrir dichos tramos. Antes de conectar los aparatos, la instalación debe ser aprobada con aire o gas inerte a una presión de al menos 100 mbar.

- Se debe controlar que cada aparato de utilización sea el adecuado para el tipo de gas con el cual será alimentado.

## Verificación de los aparatos instalados

El instalador deberá verificar los aparatos consumidores una vez estén en condiciones de funcionamiento, incluso conectados a la red de distribución de agua en el caso de generadores de agua caliente.

Se comprobará que:

- las condiciones para asegurar la **ventilación** ó la evacuación de los gases sean satisfactorias.

- el **aparato** corresponda al tipo de gas que distribuye y es el adecuado a las necesidades de la instalación.

- el **caudal de gas** corresponde a su potencia calorífica nominal.

Está prohibida, la puesta en servicio y puesta a punto, la intervención en los reguladores integrados en los aparatos, el calibrado de los inyectores y de los quemadores y en general, modificar la forma o dimensiones de cualquier pieza que influya sobre el rendimiento térmico de aparato.

Estas operaciones sólo podrán ser ejecutadas por personas autorizadas de los fabricantes de los aparatos o de la Empresas suministradoras.

- La puesta en servicio de la instalación comprende las siguientes operaciones y controles:

a) Abrir la válvula del contador y purgar el aire contenido en el conjunto de tubos y aparatos, procediendo sucesivamente aparato por aparato.

b) Con los aparatos, controla que no existan fugas de gas. Durante 10 minutos el contador no debe señalar ningún paso de gas.

Verificar las posibles fugas de gas mediante el empleo de una solución jabonosa, y corregirlas si existen.

c) Verificar los dispositivos de evacuación de los gases de la combustión.

## Evacuación de humos. Conductos de evacuación.

Los conductos de evacuación de los productos de la combustión y chimeneas en general tendrán las dimensiones, trazado y situación adecuadas, debiendo ser resistentes a la corrosión y a la temperatura, así como estancos tanto por la naturaleza de los materiales que los constituyen como por el tipo y modo de realizar las uniones que procedan.

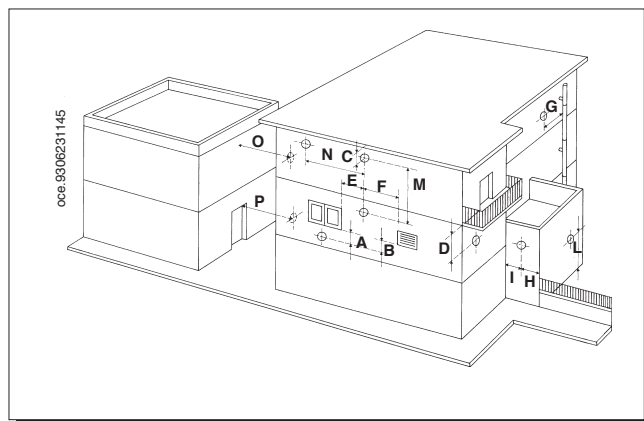
Si dichos productos han de atravesar paredes o techos de madera o de otro material combustible, el diámetro del orificio de paso será de 10 cm mayor que el de tubo, y éste irá protegido con material incombustible.

El conducto de evacuación de humos producido por la utilización de combustibles gaseosos no se podrá empalmar a chimeneas destinadas a evacuar los productos de la combustión sólidos o líquidos.

Los conductos de evacuación de humos cumplirán, además, los siguientes requisitos:

- Ser rectos y verticales, por encima del cortatiro, en una longitud de 20 cm como mínimo.

Posizionamento del terminale	Distanza	Apparecchi oltre 16 fino a 35 kW mm
Sotto finestra	A	600
Sotto apertura di aerazione	B	600
Sotto gronda	C	300
Sotto balcone	D	300
Da una finestra adiacente	E	400
Da un'apertura di aerazione adiacente	F	600
Da tubazione scarichi verticali od orizzontali	G	300
Da un angolo dell'edificio	H	300
Da una rientranza dell'edificio	I	300
Dal suolo o da altro piano di calpestio	L	2500
Fra due terminali in verticale	M	1500
Fra due terminali in orizzontale	N	1000
Da una superficie frontale prospiciente senza aperture e terminale entro un raggio di 3 m dallo sbocco dei fumi	O	2000
Idem, ma con aperture e terminale entro un raggio di 3 m dallo sbocco dei fumi	P	3000



### Scarico dei prodotti di combustione per apparecchi tipo B

Gli apparecchi gas, muniti di attacco per tubo di scarico dei fumi, devono avere un collegamento diretto ai camini o canne fumarie di sicura efficienza: solo in mancanza di questi è consentito che gli stessi scarichino i prodotti della combustione direttamente all'esterno.

Il collegamento al camino e/o alle canne fumarie (Fig. A) deve:

- \* essere a tenuta e realizzato in materiali adatti a resistere nel tempo alle normali sollecitazioni meccaniche, al calore, all'azione dei prodotti della combustione e delle loro eventuali condense;
- \* avere cambiamenti di direzione in numero non superiore a tre, compreso il raccordo di imbocco al camino e/o alla canna fumaria, realizzati con angoli interni maggiori di 90°. I cambiamenti di direzione devono essere realizzati unicamente mediante l'impiego di elementi curvi;
- \* avere l'asse del tratto terminale d'imbocco perpendicolare alla parete interna opposta del camino o della canna fumaria;
- \* avere, per tutta la sua lunghezza, una sezione non minore di quella dell'attacco del tubo di scarico dell'apparecchio;
- \* non avere dispositivi d'intercettazione (serrande).

Per lo scarico diretto all'esterno (fig. B) non si devono avere più di due cambiamenti di direzione.

### Ventilazione dei locali per apparecchi tipo B

E' indispensabile che nei locali in cui sono installati gli apparecchi a gas possa affluire almeno tanta aria quanta ne viene richiesta dalla regolare combustione del gas e dalla ventilazione del locale.

L'afflusso naturale dell'aria deve avvenire per via diretta attraverso:

- aperture permanenti praticate su pareti del locale da ventilare che danno verso l'esterno;
- condotti di ventilazione, singoli oppure collettivi, ramificati.

Le aperture su pareti esterne del locale da ventilare devono rispondere ai seguenti requisiti:

- avere sezione libera totale netta al passaggio di almeno 6 cm<sup>2</sup> per ogni kW di portata termica installata con un minimo di 100 cm<sup>2</sup>;
- essere realizzate in modo che le bocche di apertura, sia all'interno che all'esterno della parete, non possono venire ostruite;
- essere protette ad esempio con griglie, reti metalliche, ecc. in modo peraltro da non ridurre la sezione utile sopra indicata;
- essere situate ad una quota prossima al livello del pavimento e tali da non provocare disturbo al corretto funzionamento dei dispositivi di scarico dei prodotti della combustione; ove questa posizione non sia possibile si dovrà aumentare almeno del 50% la sezione delle aperture di ventilazione.

- El tramo inclinado de éstos tendrá como punto mas bajo el de unión con el tramo vertical mencionado anteriormente.

- Si no va unido a una chimenea, se prolongará verticalmente en el exterior del local en un tramo de al menos 50 cm protegiendo su extremo superior contra la lluvia y el viento.

- En los casos de conductos de evacuación de humos, correspondientes a calentadores de agua u otros aparatos domésticos que salgan al exterior no por el techo, sino a través de muros o paredes y no vayan unidos a chimeneas, podrán sustituirse la prolongación vertical de 50 cm al exterior del local por un deflector adecuado.

### NOTA:

Determinar la ubicación de la caldera teniendo en cuenta que:

- 1) La caldera debe ser instalada sobre una pared sólida; excluir todas las paredes ligeras de un espesor menor a 6 cm.
- 2) La caldera no debe estar instalada encima de un aparato de cocción o de cualquier otra fuente de calor.
- 3) La caldera debe estar instalada lo más próxima posible a la conexión de la chimenea.

El constructor no es responsable de los daños ocasionados a personas o cosas que se deriven de una instalación incorrecta.

### Ventilación de los locales para los aparatos del tipo B

Es indispensable que a los locales en los cuales están instalados estos aparatos a gas, pueda afluir, por lo menos, tanto aire como se necesita para regular al combustión en los diferentes generadores.

Es pues necesario para la aportación de aire a estos locales practicar en las paredes una aberturas que cumplan las siguientes condiciones:

- a) Tener una sección libre total de por lo menos 6 cm<sup>2</sup> pro cada 1.000 kcal/h con un mínimo de 100 cm<sup>2</sup> (tal abertura puede ser eventualmente conseguida aumentando el hueco entre la puerta y el pavimento).
- b) Estar situada en la parte baja de una pared externa, preferiblemente opuesta a aquella a la cual se encuentra la evacuación de los gases de la combustión.
- c) Su posición debe estar estudiada de modo que se elimine al posibilidad de obstrucción o de que la tapen practicando una pared en el exterior. El agujero debe ser protegido por una rejilla, tela metálica, etc., puesta por la cara exterior de muro, con una sección neta de la malla de 1 cm<sup>2</sup>.

Si por cualquier cuasi no es posible realizarlo como se indica en b), está permitido que la admisión de aire sea del local adyacente, a condición de que éste no pueda ser puesto en depresion respecto al ambiente exterior, provocado por la presencia de otro generador que funcione con combustibles sólidos, líquidos o gaseosos, o de cualquier dispositivo de aspiración. Igualmente, el local adyacente no debe estar destinado a vivienda y debe cumplir los requisitos señalados en los puntos a) y c).

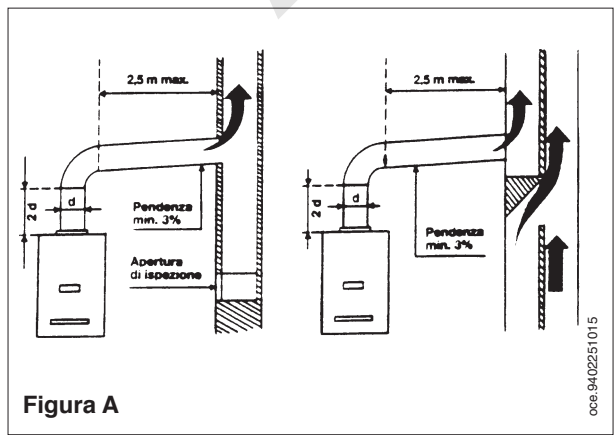


Figura A

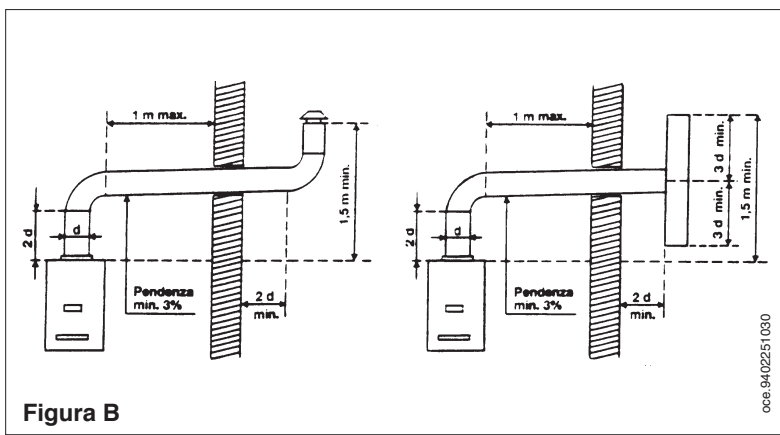


Figura B



ATC RROC

ATC RROC

ATC RROC

**BAXI S.p.A.**, nella costante azione di miglioramento dei prodotti, si riserva la possibilità di modificare i dati espressi in questa documentazione in qualsiasi momento e senza preavviso. La presente documentazione è un supporto informativo e non considerabile come contratto nei confronti di terzi.

**BAXI S.p.A.**, en la constante acción de mejoramiento de los productos, se reserva la posibilidad de modificar los datos indicados en esta documentación en cualquier momento y sin previo aviso. La presente documentación constituye un soporte informativo y no puede ser considerada un contrato hacia terceros.

# **BAXI S.p.A.**

36061 BASSANO DEL GRAPPA (VI) ITALIA  
Via Trozzetti, 20  
Tel. 0424 - 517111  
Telefax 0424/38089